



HPSR101

RESIDEO HYDRONIC PRO SWITCHING RELAY

INSTALLATION INSTRUCTIONS



WHAT'S IN THE BOX?

- Hydronic Switching Relay
- Mounting Hardware (3 Screws and 3 Wall Anchors)
- 1, 1-Amp Fuse; 1, 6-Amp Fuse
- Install Manuals (English & French)

CAUTION

1. Disconnect power supply before beginning installation to prevent electrical shock or equipment damage.
2. Use copper conductors only.
3. Use only NEC Class 1 wire for all line voltage wiring connections. Class 1 wires must be rated for at least 167 °F (75 °C).
4. For installation by professionals only.

PANEL SPECIFICATIONS

Table 1.

| OS Numbers | Transformers | Input Power | Pump Fuse | Type 1 Enclosure | | |
|------------|--------------|-----------------|-----------|------------------|--------|--------|
| | | | | Width | Height | Depth |
| HPSR101 | (1) 24V 15VA | 120VAC, 60Hz, 1 | 6 Amp | 5-1/8" | 6-3/4" | 2-3/8" |

NOTES:

1. All circulator relay connections are rated for 5A full load and 30A locked rotor (1/6 to 1/2HP depending on technology) at 120VAC. Check circulator plate ratings to ensure full load current is not exceeded.
2. All thermostat connections supply a 24V Class 2 output.



MOUNTING

Hang Hole Flow

1. Hang the panel on a wall-mounted screw.

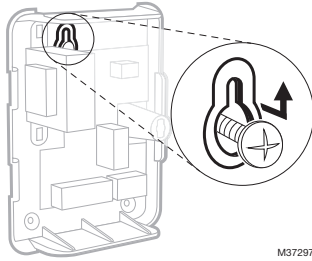


Fig. 1.

2. Level the panel.

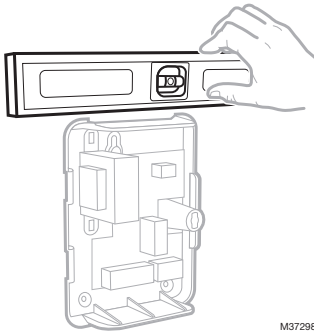


Fig. 2.

3. Put the 2 bottom screws in.

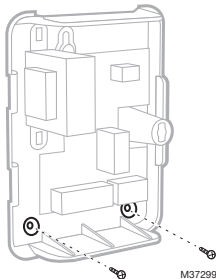


Fig. 3.

WIRING AND SETUP

Power Input

Resideo Hydronic Panels include a convenient wiring terminal for wiring 120V/60Hz/1Ph power. These terminals, found at the bottom left side of the panel, provide power to the transformer and all pumps installed on the system.

Transformer

This panel provides one 24V, 15VA transformer to power the thermostat. The transformer can be replaced in the event of failure by removing the mounting screws and wiring in a new transformer in its place.

Status Indicators

Resideo Hydronic Panels feature Advanced Status Lighting. This includes a transformer status light on the status panel, and an Input Power Status Light near the bottom left corner of the Zone Panel. These indicators show the Power Status of the Panel at all times.

Zone Pump

Resideo Hydronic Panels are compatible with common zone pumps and can be wired in as shown in the schematic on page 3.

Thermostat Compatibility

Resideo Hydronic Panels are compatible with most thermostats available on the market. This including both power stealing and electromechanical type thermostats. For convenience, three terminals have been made available.

Additionally Resideo Hydronic Panels are compatible with Resideo Equipment Interface Modules in installations where sufficient wiring is not available.



Fig. 4.

NOTE: For power stealing thermostats, wire to R and W on the zone panel. There are no additional components required to make these thermostats function. For all thermostats that require a C wire for power there is a C terminal available on the panel for each thermostat.

⚠ WARNING

Wiring connections must be made in accordance with all applicable electrical codes. Use copper wire only. 120 VAC wiring must have a minimum temperature rating of 75C. Failure to follow this instruction can result in personal injury or death and/or property damage. 12-18 gauge wire recommended for 120 VAC connections, 14-22 gauge wire for thermostat connections, and 14-22 gauge wire for 24V source connections.

Standard Wiring Layout

Below wiring diagrams represent two common ways to wire a Switching Relay.

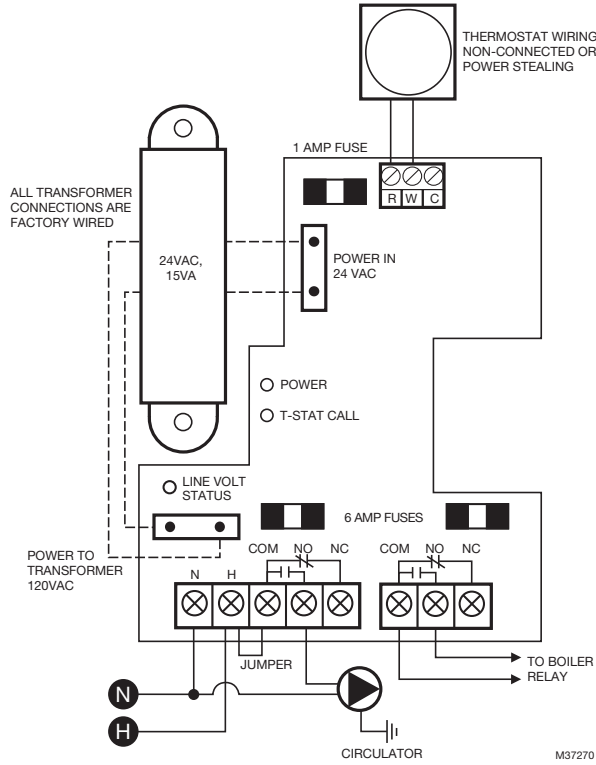


Fig. 5. Standard wiring layout.

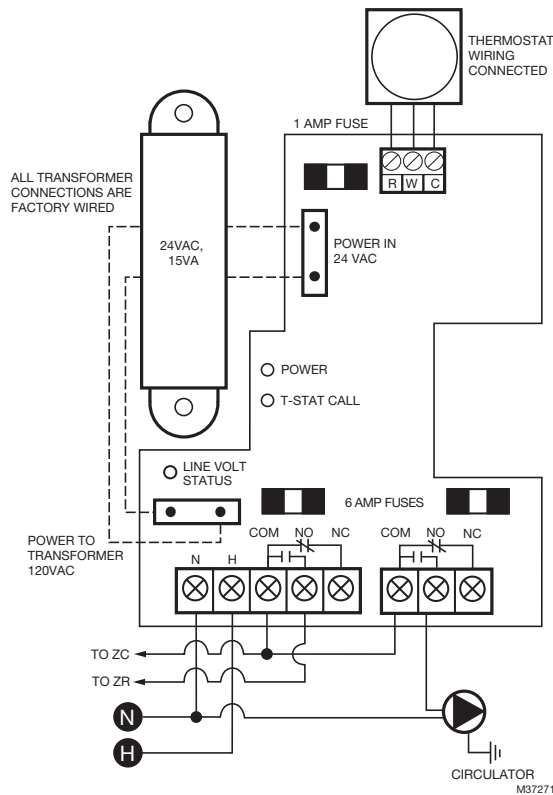


Fig. 6. Alternate wiring layout.

TROUBLESHOOTING

Status Label

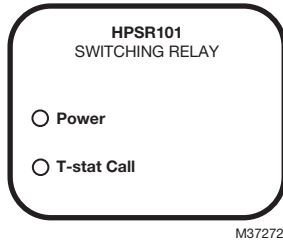


Fig. 7.

T-Stat Call LED indicates the thermostat is calling for heat.

Power LED indicates the transformer is powered.

Table 2. Color Chart.

| T-Stat Call | Power |
|-------------|-------|
| Blue | White |

REGULATORY INFORMATION

This device complies with part 15 of the FCC rules. Operation is subject to the following two conditions: (1) This device may not cause harmful interference, and (2) this device must accept any interference received, including interference that may cause undesired operation.

5-YEAR LIMITED WARRANTY

Resideo warrants this product to be free from defects in the workmanship or materials, under normal use and service, for a period of five (5) years from the date of purchase by the consumer. If at any time during the warranty period the product is determined to be defective or malfunctions, Resideo shall repair or replace it (at Resideo's option).

This warranty does not cover removal or reinstallation costs. This warranty shall not apply if it is shown by Resideo that the defect was caused by damage which occurred while the product was in the possession of a consumer.

All details on this limited warranty are explained in our Tradeline Catalog. If you have any questions, please write Resideo Customer Care, 1985 Douglas Dr, Golden Valley, MN 55422 or call 1-800-468-1502.



www.resideo.com

Resideo Technologies, Inc.
 1985 Douglas Drive North, Golden Valley, MN 55422
 1-800-468-1502
 33-00349EF-06 M.S. Rev. 03-20 | Printed in United States



HPSR101

RELAIS DE COMMUTATION HYDRONIQUE PRO RESIDEO

INSTRUCTIONS D'INSTALLATION



CONTENU DE L'EMBALLAGE

- Relais de commutation hydronique
- Quincaillerie de montage (3 vis et 3 ancrages muraux)
- 1 fusible de 1 A; 1 fusible de 6 A
- Manuels d'installation (anglais et français)

MISE EN GARDE

1. Débranchez l'alimentation électrique avant de commencer l'installation afin de prévenir les chocs électriques ou les dommages matériels.
2. Utilisez uniquement des conducteurs en cuivre.
3. Utilisez uniquement un câble NEC de classe 1 pour tous les raccordements de câblage de tension secteur. Les câbles de classe 1 doivent être adaptés à une température d'au moins 75 °C (167 °F).
4. Pour installation par des professionnels seulement.

SPÉCIFICATIONS DU PANNEAU

Tableau 1.

| Numéro de produit | Transformateurs | Alimentation | Fusible de la pompe | Boîtier de type 1 | | |
|-------------------|-----------------|-----------------------|---------------------|-------------------|---------|------------|
| | | | | Largeur | Hauteur | Profondeur |
| HPSR101 | (1) 24 V 15 VA | 120 V c. a., 60 Hz, 1 | 6 A | 5-1/8" | 6-3/4" | 2-3/8" |

REMARQUE :

1. Tous les raccordements du relais du circulateur sont adaptés à un rotor bloqué de 30 A et à une charge nominale de 5 A (1/6 à 1/2 HP en fonction de la technologie) à 120 V c. a. Vérifiez les valeurs sur la plaque du circulateur afin de vous assurer que le courant nominal n'est pas dépassé.
2. Tous les raccordements du thermostat alimentent une sortie de classe 2 de 24 V.



MONTAGE

Trou de suspension

1. Accrochez le panneau à une vis fixée au mur.

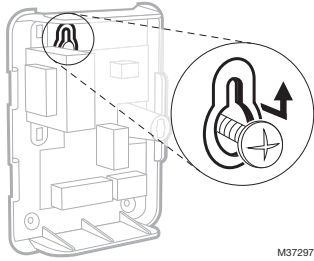


Fig. 1.

2. Mettez le panneau de niveau.

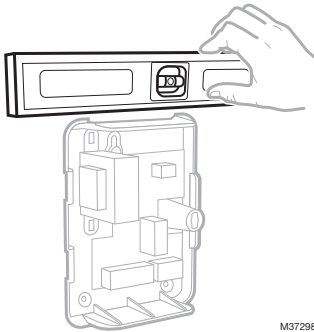


Fig. 2.

3. Installez les 2 vis du bas.

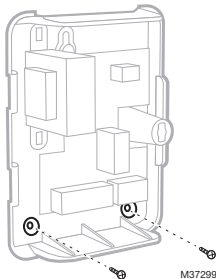


Fig. 3.

CÂBLAGE ET CONFIGURATION

Alimentation

Les panneaux hydroniques Resideo comprennent une borne de câblage pratique pour une alimentation de 120 V/60 Hz/1 Ph. Ces bornes, situées dans le côté inférieur gauche du panneau, fournissent l'alimentation au le transformateur et à toutes les pompes installées sur le système.

Transformateur

Ce panneau fournit un transformateur de 24 V, 15 VA pour alimenter le thermostat. Le transformateur peut être remplacé en cas de défectuosité. Pour ce faire, retirez les vis de montage et installez un nouveau transformateur.

Témoins d'état

Les panneaux hydroniques Resideo intègrent des témoins d'état de pointe. Il y a un témoin pour le transformateur sur le circuit de contrôle, et un témoin d'alimentation situé près du coin inférieur gauche du circuit de contrôle de zone. Ces témoins affichent l'état d'alimentation du panneau en tout temps.

Pompe de zone

Les panneaux hydroniques Resideo sont compatibles avec les pompes de zone classiques et peuvent être raccordés comme indiqué dans les schémas à la page 3.

Compatibilité avec les thermostats

Les panneaux hydroniques Resideo sont compatibles avec la plupart des thermostats disponible sur le marché, tels que les thermostats qui n'ont pas besoin du fil commun (fil C) et les thermostats électromécaniques. Pour des raisons pratiques, trois bornes sont disponibles.

En outre, les panneaux hydroniques Resideo sont compatibles avec les modules d'interface de l'équipement Resideo dans les installations ne disposant pas de suffisamment de câblage.



R : 24 V (généralement rouge)
W : Chauffage (généralement blanc)
C : Commun (généralement bleu)

MF37090

Fig. 4.

REMARQUE : Pour les thermostats qui n'ont pas besoin du fil commun (fil C) pour l'alimentation, branchez chaque thermostat au R et au W du panneau. Ces thermostats n'ont besoin d'aucun autre accessoire pour fonctionner. Pour les thermostats qui ont besoin du fil commun (fil C) pour l'alimentation, une borne C est disponible sur le panneau pour chaque thermostat.

⚠ AVERTISSEMENT

Les raccordements des câblages doivent être effectués conformément aux codes électriques en vigueur. Utilisez uniquement des câbles en cuivre. Le câblage de 120 V c. a. doit être adapté à une température minimum de 75 °C. Le non-respect de cette consigne peut entraîner un risque de dommages, de blessures, voire de décès. Les fils pour raccorder l'alimentation 120 V c.a. doivent être choisis selon le code en vigueur. Les câbles de calibre 14 à 22 sont recommandés pour les raccordements des thermostats, ainsi que pour les raccordements de sources de 24 V.

Disposition standard du câblage

Les schémas de câblage ci-dessous représentent deux façons classiques de raccorder un relais de commutation.

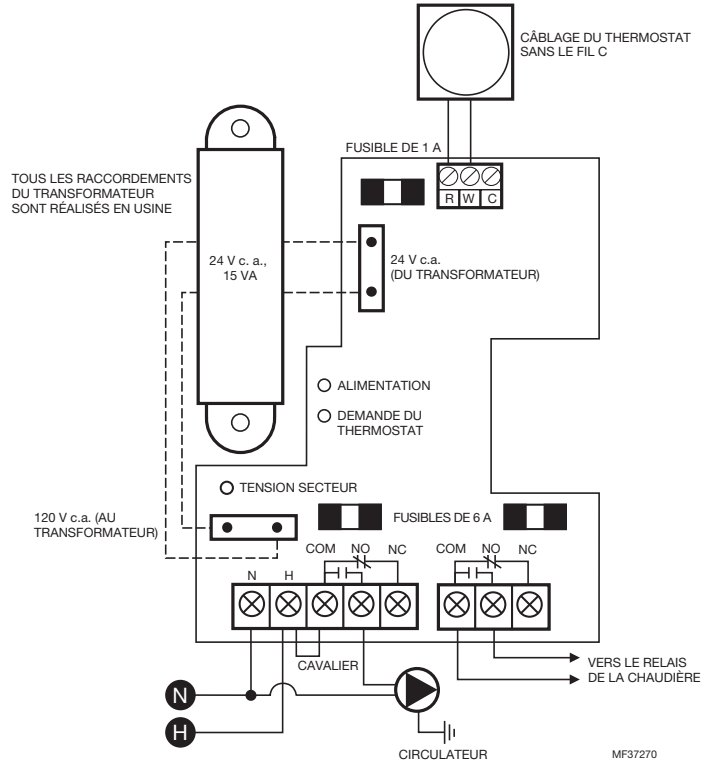


Fig. 5. Disposition standard du câblage.

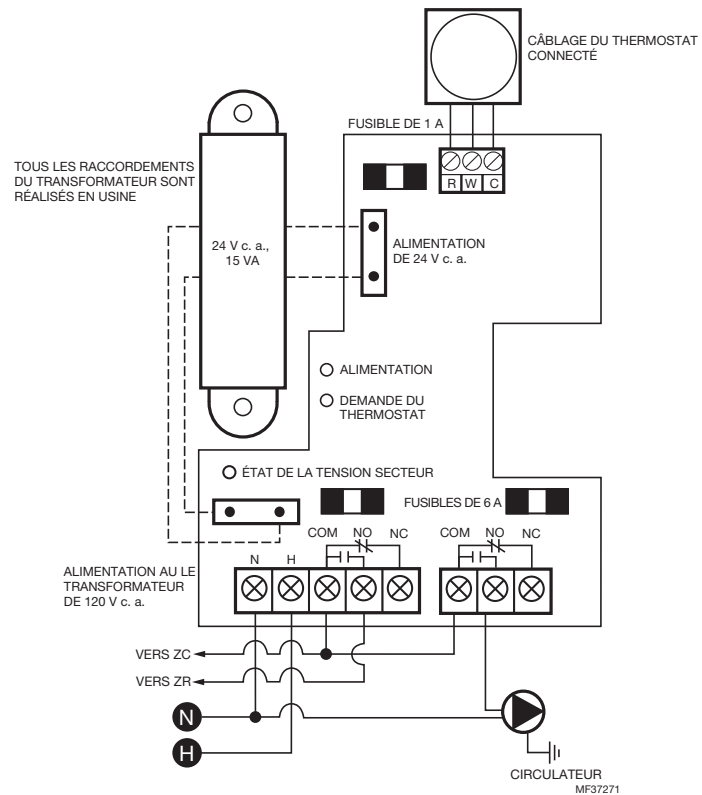


Fig. 6. Autre disposition du câblage.

DÉPANNAGE

Témoin d'état

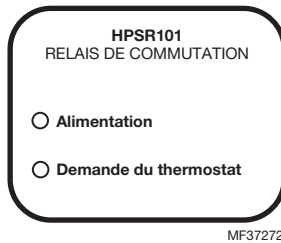


Fig. 7.

Le témoin de demande du thermostat indique une demande du chauffage.

Le témoin d'alimentation indique que le transformateur est alimenté.

Tableau 2. Panneau des couleurs.

| Demande du thermostat | Alimentation |
|-----------------------|--------------|
| Bleu | Blanc |

INFORMATIONS RÉGLEMENTAIRES

Cet appareil est conforme à la partie 15 des réglementations de la FCC. Son fonctionnement est soumis aux deux conditions suivantes :

- (1) Ce dispositif ne peut pas causer d'interférences dangereuses, et
- (2) ce dispositif ne doit accepter aucune interférence reçue, notamment les interférences à l'origine d'un fonctionnement indésirable.

GARANTIE LIMITÉE DE 5 ANS

Resideo garantit ce produit contre tout vice de fabrication ou de matériau dans la mesure où il en est fait une utilisation et un entretien convenables, et ce, pour cinq (5) ans à partir de la date d'achat par le consommateur. En cas de défaillance ou de mauvais fonctionnement pendant la période de garantie, Resideo remplacera ou réparera le produit (à sa discrétion).

La présente garantie ne couvre pas les frais de retrait ou de réinstallation. La présente garantie ne s'appliquera pas s'il est démontré par Resideo que la défaillance est due à un endommagement du produit qui s'est produit lorsque le consommateur l'avait en sa possession.

Tous les détails concernant la garantie limitée sont inclus dans notre catalogue Tradeline. Si vous avez des questions, veuillez écrire à Resideo Customer Care, 1985 Douglas Dr, Golden Valley, MN 55422 ou composez le 1-800-468-1502.



www.resideo.com

Resideo Technologies, Inc.
1985 Douglas Drive North, Golden Valley, MN 55422
1-800-468-1502
33-00349EF-06 M.S. Rev. 03-20 | Imprimé aux États-Unis