

Wall Hung Back Outlet Compact Elongated Toilet

Features:

G0020021

Include Components:

- Combination G0020021
- Bowl G0021970
- Tank G0028970

- Vitreous China
- 4-1/4" Vertical Rough-In
- 3" Flush Valve for Maximum Water Force
- Gerber Pilot Fill Valve
- Extra-Large Dual Fed Siphon Jet for High Power Bowl Clearing
- 100% Glazed, Large Trapway for Clog-Free Waste Removal
- Double Nut Multi-Point Tank-to-Bowl Mounting System for Tool-Free Installation
- Color Matched Tank Lever
- Compact Design Fits in Round Front Space
- Bolt Caps Not Included
- Toilet Seat Not Included



Technical Information:

Configuration	Two-Piece, Wall Hung Back Outlet Compact Elongated Toilet
Water per Flush	1.28 gpf (4.8 Lpf)
Rough-In	4"
Height	30 1/4"
Width	17 1/4"
Depth	27 3/8"
Trapway	1 3/4"
Large Water Surface	8 11/16" x 6 5/16"
Shipping Weight Bowl	51.9 lbs
Shipping Weight Tank	30.5 lbs

Accessories Sold Separately:

N/A

Other Tank Options: (Sold Separately)

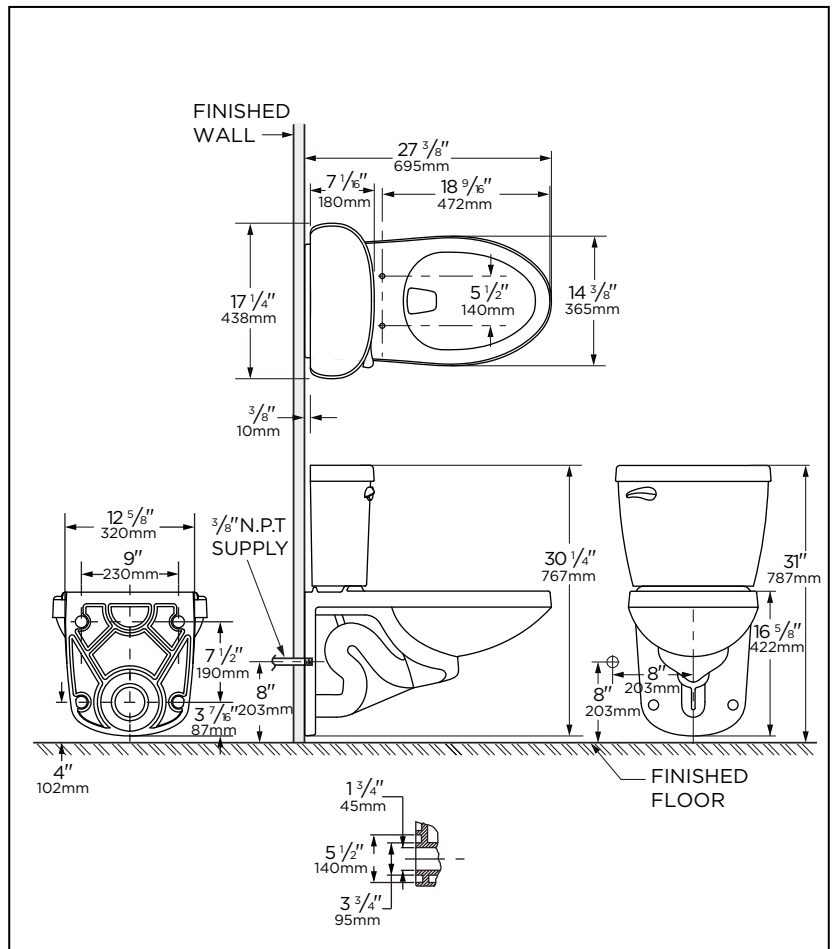
- Tank with Right Hand Lever G002897097

Available Colors:

- White
- Other: Refer to Price Book for Additional Colors

Warranty:

- Limited Lifetime on Vitreous China, refer to the website for more details.



NOTES: All dimensions are in inches and millimeters. Illustrations may not be drawn to scale.

IMPORTANT:

Dimensions of fixtures are nominal and may vary within the range of tolerances established by ASME standard A112.19.2/CSA B45.1 THIS FIXTURE QUALIFIES ACCORDING TO ASME TEST PROCEDURES AS A HIGH EFFICIENCY WATER CLOSET WITH AN AVERAGE CONSUMPTION OF 1.28 gpf (4.8 Lpf). WATER CLOSET CONSUMPTION IS DETERMINED BY THE TANK.

Caractéristiques :

G0020021

Composants inclus :

- Ensemble G0020021
- Cuvette G0021970
- Réservoir G0028970

- En porcelaine vitrifiée
- Plomberie brute vertical de 4-1/4 po (10,8 cm)
- Robinet de chasse de 3 po (76 mm) pour une force d'eau maximale
- Soupape de remplissage pilote de Gerber
- Très grand jet siphonique à double alimentation pour un nettoyage de la cuvette à haute puissance
- 100 % vitré, grand siphon pour une élimination sans obstruction
- Système de fixation à double écrou et multipoint du réservoir à la cuvette pour une installation sans outil
- Levier de réservoir de couleur assortie
- Conception compacte s'adapte à l'espace d'une toilette arrondie
- Cache-boulons non inclus
- Siège de toilette non inclus



Informations techniques :

Configuration	Deux pièces, toilette compacte allongée murale à évacuation à l'arrière
Consommation d'eau	1,28 gpc (4,8 Lpc)
Plomberie brute	4 po (102mm)
Hauteur	30 1/4 po (767mm)
Largeur	17 1/4 po (438mm)
Profondeur	27 3/8 po (695mm)
Siphon	1 3/4 po (45mm)
Surface d'eau	8 11/16 x 6 5/16 po (221 x 160mm)
Poids à l'expédition de cuvette	51,9 lb (23,54 kg)
Poids à l'expédition de réservoir	30,5 lb (13,83 kg)

Accessoires vendus séparément :

SO

Autres options de réservoir : (vendus séparément)

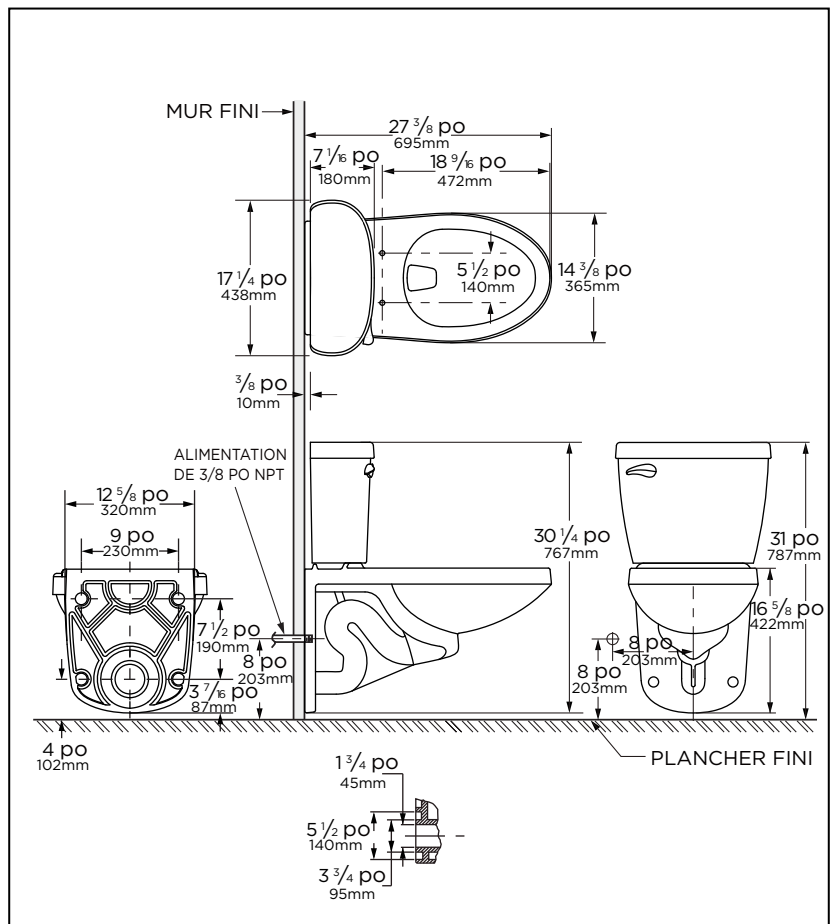
- Réservoir avec levier droit G002897097

Couleurs disponibles :

- Blanc
- Autres : consultez le guide de prix pour les autres couleurs

Garantie :

- Limitée à vie sur porcelaine vitrifiée, consultez le site Web pour plus de détails.



REMARQUE : Toutes les dimensions sont en pouces et millimètres. Il se peut que les illustrations ne soient pas dessinées à l'échelle.
IMPORTANT :
 Les dimensions des appareils sanitaires sont nominales et peuvent varier dans les limites établies par la norme ASME A112.19.2/CSA B45.1
 CET APPAREIL DE PLOMBERIE EST CONFORME AUX PROCÉDURES DE TEST DE L'ASME POUR LES TOILETTES À HAUTE EFFICACITÉ AYANT UNE CONSOMMATION MOYENNE DE 1,28 gpc (4,8 Lpc). LA CONSOMMATION DE LA TOILETTE EST DÉTERMINÉE PAR LE RÉSERVOIR.

Características:

G0020021

Componentes Incluidos:

- Combinación G0020021
- Taza G0021970
- Tanque G0028970

- Porcelana Vítreo
- 10.8 cm Instalación vertical
- 3" Válvula de descarga para máxima fuerza
- Válvula de carga Gerber tipo Pilot
- Doble alimentación de jet para limpiar con máxima potencia
- Gran trampa, 100% esmaltada, para eliminar los desechos sin obstrucciones
- Instalación taza-tanque con doble tuerca, y multipuntos para instalación sin herramienta
- Palanca del mismo color que la cerámica
- El diseño compacto cabe en el espacio de un inodoro de frente redondo
- Las tapas para los pernos, no están incluidas
- El asiento del inodoro no está incluido



Información Técnica:

Configuración	Two-piece, Wall Hung Back Outlet Compact Elongated Toilet
Consumo de Agua	1.28 gpf (4.8 Lpf)
Instalación	4"
Alto	30 1/4"
Ancho	17 1/4"
Largo	27 3/8"
Trampa	1 3/4"
Superficie de agua	8 11/16" x 6 5/16"
Peso de la taza empacada	23.54 Kgs
Peso del tanque empacado	13.83 Kgs

Accesorios vendidos por separado:

No Aplica

Otras opciones de tanque: (Se venden por separado)

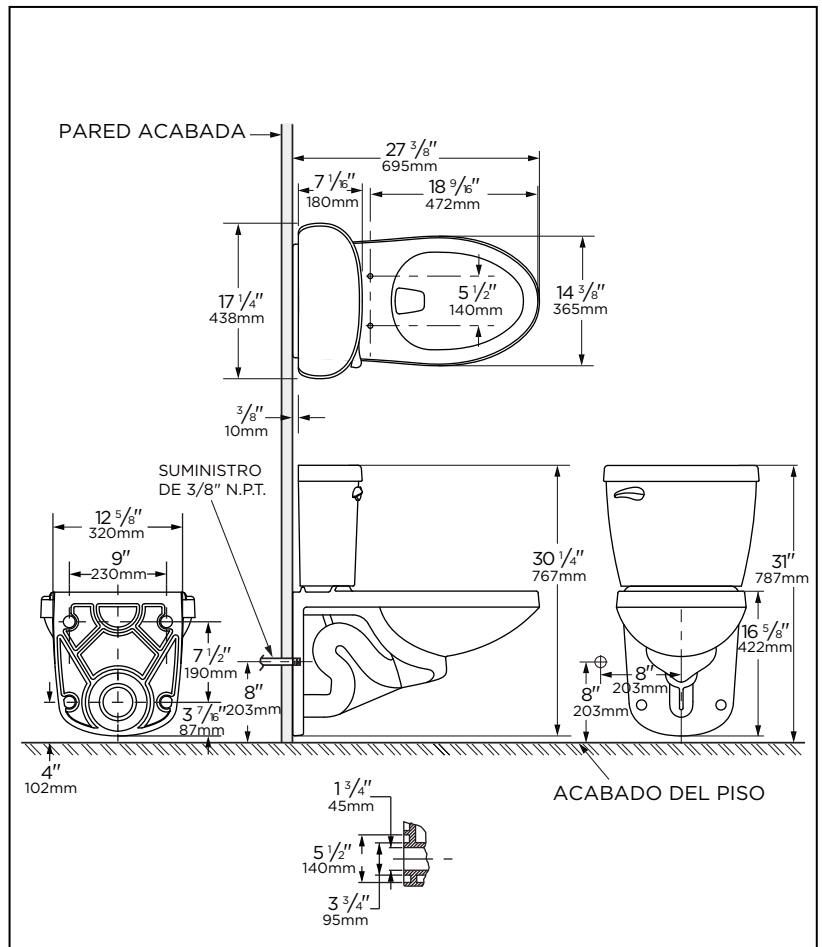
- Tanque con palanca derecha G002897097

Colores disponibles:

- Blanco
- Otro: consulte el libro de precios para obtener colores adicionales

Garantía:

- Vida útil limitada en porcelana vítreo, consulte el sitio web para obtener más detalles.



NOTAS: Todas las dimensiones están en pulgadas y milímetros. Las ilustraciones pueden no estar dibujadas a escala. **IMPORTANTE:**

Las dimensiones de los accesorios son nominales y pueden variar dentro del rango de tolerancias establecido por la norma ASME A112.19.2/CSA B45.1

ARTEFACTO CALIFICADO DE ACUERDO A LAS PRUEBAS DE ASME COMO INODORO DE ALTA EFICIENCIA CON UN CONSUMO PROMEDIO DE 1.28 gal por descarga (4.8 Litros por descarga). EL CONSUMO DE AGUA DEL INODORO ESTÁ DETERMINADO POR EL TANQUE.

