

ErgoHeight™ ADA Compact Elongated Back Outlet Toilet

Features:

G0020022

Included Components:

- Combination G0020022
- Bowl G0021975
- Tank G0028980

- Vitreous China
- 4-1/4" Vertical Rough-In
- 3" flush valve for maximum water force
- Gerber fill valve
- Extra-Large Dual fed siphon jet for high power bowl clearing
- 100% glazed, 2" large trapway for clog-free waste removal
- Double nut, multi-point tank-to-bowl mounting system for tool-free installation
- Color matched tank lever
- Compact design fits in round front space
- Color matched bolt caps included
- Toilet seat is not included



Technical Information:

Configuration	Two-piece, ErgoHeight™ ADA Compact Elongated Back Outlet Toilet
Water per Flush	1.28 gpf (4.8 Lpf)
Rough-In	4 1/4"
Height	30 13/16"
Width	17 1/4"
Depth	27 3/8"
Trapway	2"
Large Water Surface	8 11/16" x 6 5/16"
Shipping Weight Bowl	57.5 lbs
Shipping Weight Tank	29.5 lbs

Accessories To Be Purchased Separately:

N/A

Other Tank Options: (To be purchased separately)

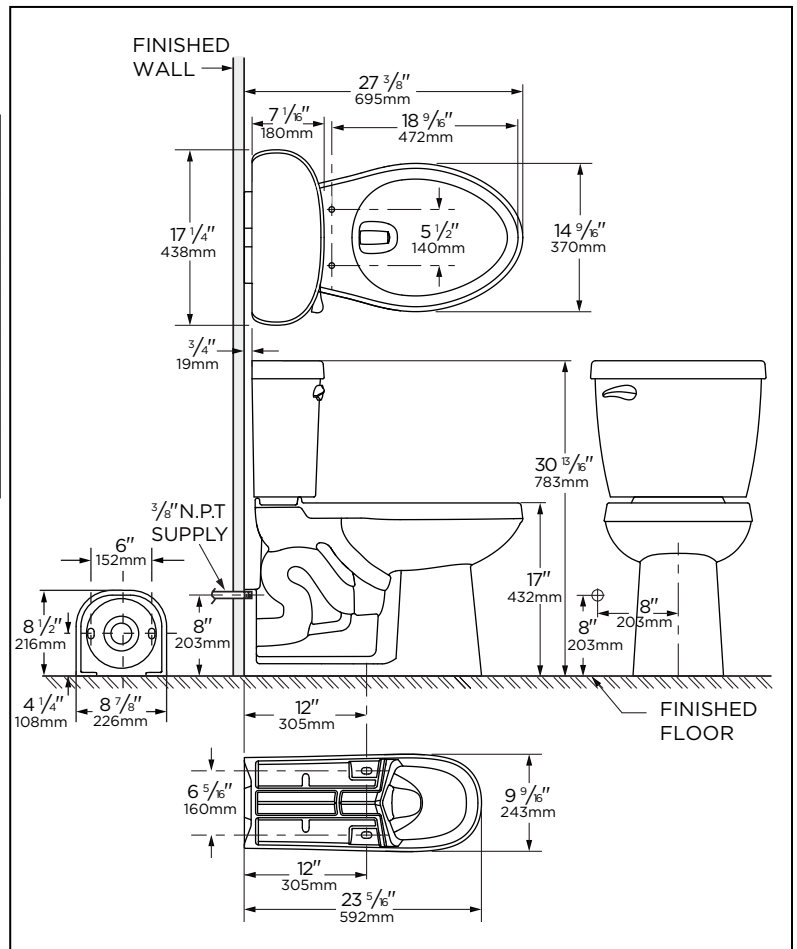
- Tank with Right Hand Lever G002898097

Available Colors:

- White
- Other: Refer to Price Book for additional colors/finishes

Warranty:

- Limited Lifetime on Vitreous China, refer to the website for more details.



NOTES: All dimensions are in inches and millimeters. Illustrations may not be drawn to scale.

IMPORTANT:

Dimensions of fixtures are nominal and may vary within the range of tolerances established by ASME standard A112.19.2/CSA B45.1 THIS FIXTURE QUALIFIES ACCORDING TO ASME TEST PROCEDURES AS A HIGH EFFICIENCY WATER CLOSET WITH AN AVERAGE CONSUMPTION OF 1.28 gpf (4.8 Lpf). WATER CLOSET CONSUMPTION IS DETERMINED BY THE TANK.

Caractéristiques :

G0020022

Composants inclus :

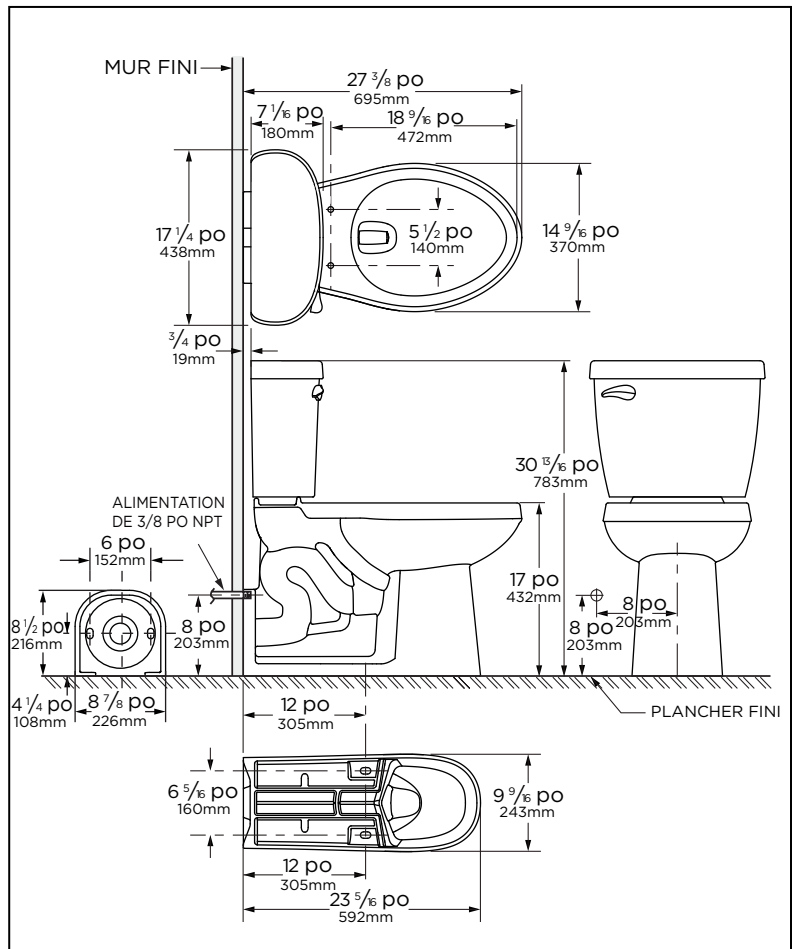
- Ensemble G0020022
- Cuvette G0021975
- Réservoir G0028980

- En porcelaine vitrifiée
- Plomberie brute vertical de 4-1/4 po (10,8 cm)
- Robinet de chasse de 3 po (76 mm) pour une force d'eau maximale
- Soupape de remplissage Gerber
- Très grand jet siphonique à double alimentation pour une nettoyage de la cuvette à haute puissance
- 100 % vitré, grand siphon de 2 po (5,1 cm) pour une élimination sans obstruction
- Système de fixation à double écrou et multipoint du réservoir à la cuvette pour une installation sans outil
- Levier de réservoir de couleur assortie
- Conception compacte s'adapte à l'espace d'une toilette arrondie
- Cache-boulon de couleur assortie inclus
- Siège de toilette non inclus



Informations techniques :

Configuration	Deux pièces, toilette compacte allongée ErgoHeight ^{MC} ADA à évacuation à l'arrière
Eau par chasse	1,28 gpc (4,8 Lpc)
Plomberie brute	4 1/4 po (108mm)
Hauteur	30 13/16 po (783mm)
Largeur	17 1/4 po (438mm)
Profondeur	27 3/8 po (695mm)
Siphon	2 po (51mm)
Grande surface d'eau	8 11/16 x 6 5/16 po (221 x 160mm)
Poids à l'expédition de cuvette	57,5 lb (26,08 kg)
Poids à l'expédition de réservoir	29,5 lb (13,38 kg)



Accessoires à acheter séparément :

SO

Autres options de réservoir : (À acheter séparément)

- Réservoir avec levier droit G002898097

Couleurs disponibles :

- Blanc
- Autres : consultez le guide de prix pour les autres couleurs/finis disponibles

Garantie :

- Limitée à vie sur porcelaine vitrifiée, consultez le site Web pour plus de détails.



REMARQUE : Toutes les dimensions sont en pouces et millimètres. Il se peut que les illustrations ne soient pas dessinées à l'échelle.

IMPORTANT :

Les dimensions des appareils sanitaires sont nominales et peuvent varier dans les limites établies par la norme ASME A112.19.2/CSA B45.1 CET APPAREIL DE PLOMBERIE EST CONFORME AUX PROCÉDURES DE TEST DE L'ASME POUR LES TOILETTES À HAUTE EFFICACITÉ AYANT UNE CONSOMMATION MOYENNE DE 1,28 gpc (4,8 Lpc). LA CONSOMMATION DE LA TOILETTE EST DÉTERMINÉE PAR LE RÉSERVOIR.

Características:

G0020022

Incluye:

- Combinación G0020022
 - Taza G0021975
 - Tanque G0028980

- Porcelana Vitrea
- 10.8 cm Instalación vertical
- 3" Válvula de descarga para máxima fuerza
- Válvula de carga Gerber
- Doble alimentación de jet para limpiar con máxima potencia
- Gran trampa de 2" 100% esmaltada, para eliminar los desechos sin obstrucciones
- Instalación taza-tanque con doble tuerca, y multipuntos para instalación sin herramienta
- Palanca del mismo color que la cerámica
- El diseño compacto cabe en el espacio de un inodoro de frente redondo
- Se incluyen tapas para los pernos, del mismo color que la cerámica
- El asiento del inodoro no está incluido



Información Técnica:

Configuración	Inodoro compacto alargado de dos piezas, ADA, con descarga trasera ErgoHeight™
Consumo por descarga	1.28 gpf (4.8 Lpf)
Instalación	4 1/4"
Alto	30 13/16"
Ancho	17 1/4"
Largo	27 3/8"
Trampa	2"
Superficie de agua	8 11/16" x 6 5/16"
Peso de la taza empacada	26.08 Kgs
Peso del tanque empacado	13.38 Kgs

Accesorios que se comprarán por separado:

No Aplica

Otras opciones de tanque: (Se compran por separado)

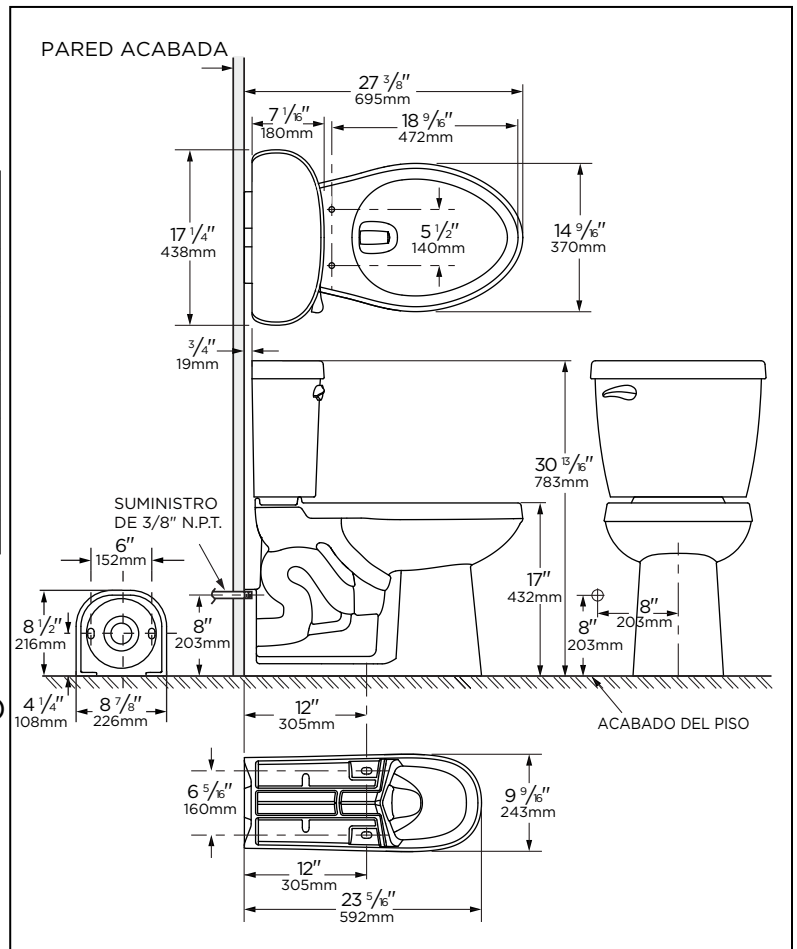
- Tanque con palanca derecha G002898097

Colores disponibles:

- Blanco
- Otro: consulte el libro de precios para obtener colores adicionales / acabados

Garantía:

- Vida útil limitada en porcelana vitrea, consulte el sitio web para obtener más detalles.



NOTAS: Todas las dimensiones están en pulgadas y milímetros. Las ilustraciones pueden no estar dibujadas a escala.

IMPORTANTE:

Las dimensiones de los accesorios son nominales y pueden variar dentro del rango de tolerancias establecido por la norma ASME A112.19.2/CSA B45.1

ARTEFACTO CALIFICADO DE ACUERDO A LAS PRUEBAS DE ASME COMO INODORO DE ALTA EFICIENCIA CON UN CONSUMO PROMEDIO DE 1.28 gal por descarga (4.8 Litros por descarga). EL CONSUMO DE AGUA DEL INODORO ESTÁ DETERMINADO POR EL TANQUE.