

**Features:**

**G0021187CT**

- Vitreous China
- 12" Rough-in
- 3" flush valve for maximum water force
- Fluidmaster® 400A Fill Valve
- Corrosion-resistant rigid flapper
- Extra-Large Dual fed siphon jet for high power bowl clearing
- 100% glazed, 2" large trapway for clog-free waste removal
- Chrome metal tank lever with solid durable brass arm
- Compact design fits in round front space
- Soft-Closed, top-mounted toilet seat included G0099849
- Plastic Side Cover included G0099857



**Technical Information:**

|                     |  |
|---------------------|--|
| Configuration       | One-Piece Concealed Trapway ADA ErgoHeight™ Compact Elongated Toilet |
| Water per Flush     | 1.28 gpf (4.8 Lpf)   |
| Rough-In            | 12"  |
| Height              | 28 3/4"  |
| Width               | 15 1/8"  |
| Depth               | 27 1/2"  |
| Trapway             | 2"   |
| Large Water Surface | 8 1/8" X 6 5/8"  |
| Shipping weight     | 95 lbs   |

**Accessories To Be Purchased Separately:**

N/A

**Other Tank Options: (To be purchased separately)**

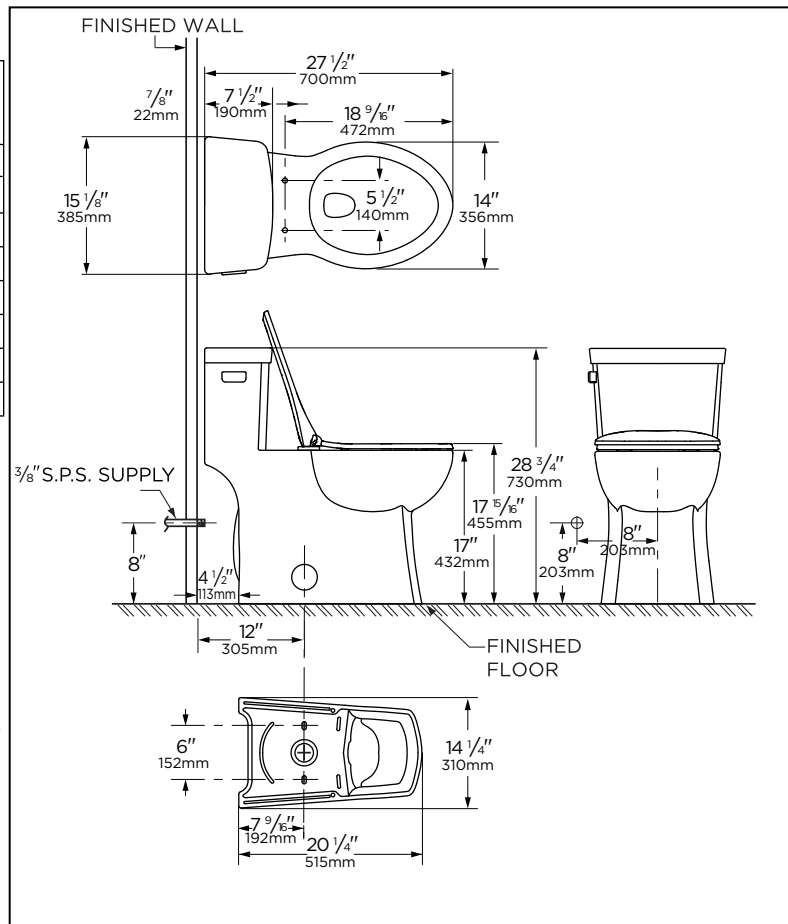
- Tank with Right Hand Lever G0021187CT97

**Available Colors:**

- White
- Other: Refer to Price Book for additional colors/finishes

**Warranty:**

- Limited Lifetime on Vitreous China, refer to the website for more details.



**NOTES:** All dimensions are in inches and millimeters. Illustrations may not be drawn to scale.

**IMPORTANT:**

Dimensions of fixtures are nominal and may vary within the range of tolerances established by ASME standard A112.19.2/CSA B45.1 THIS FIXTURE QUALIFIES ACCORDING TO ASME TEST PROCEDURES AS A HIGH EFFICIENCY WATER CLOSET WITH AN AVERAGE CONSUMPTION OF 1.28 gpf (4.8 Lpf). WATER CLOSET CONSUMPTION IS DETERMINED BY THE TANK.

**Caractéristiques :**

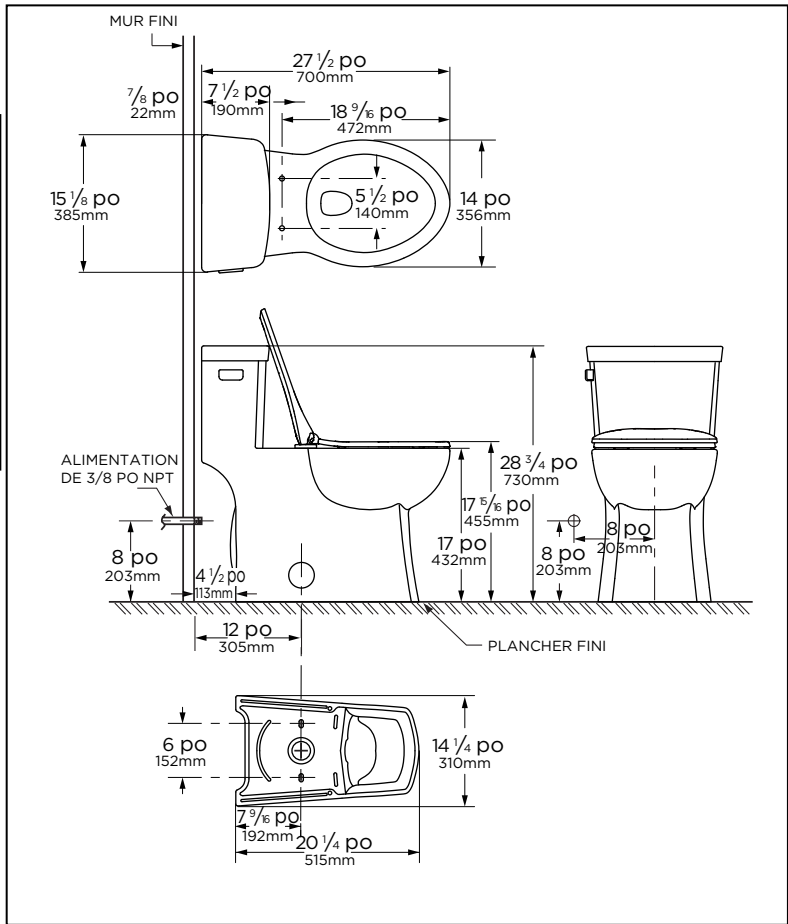
**G0021187CT**

- En porcelaine vitrifiée
- Plomberie brute de 12 po (30,5 cm)
- Robinet de chasse de 3 po (76 mm) pour une force d'eau maximale
- Soupape de remplissage Fluidmaster® 400A
- Clapet rigide résistant à la corrosion
- Très grand jet siphonique à double alimentation pour une nettoyage de la cuvette à haute puissance
- 100 % vitré, grand siphon de 2 po (5,1 cm) pour une élimination sans obstruction
- Levier de réservoir en métal chromé avec bras en laiton solide et durable
- Conception compacte s'adapte à l'espace d'une toilette arrondie
- Siège de toilette à fermeture en douceur à montage sur de dessus inclus G0099849
- Couvertres latéraux en plastique inclus G0099857



**Informations techniques :**

|                      |   |
|----------------------|---|
| Configuration        | Toilette monopièce compacte allongée ErgoHeight <sup>MC</sup> ADA avec siphon dissimulé |
| Eau par chasse       | 1,28 gpc (4,8 Lpc)  |
| Plomberie brute      | 12 po (305mm)   |
| Hauteur              | 28 3/4 po (730mm)   |
| Largeur              | 15 1/8 po (385mm)   |
| Profondeur           | 27 1/2 po (700mm)   |
| Siphon               | 2 po (51mm)   |
| Grande surface d'eau | 8 1/8 x 6 5/8 po (221 x 160mm)  |
| Poids à l'expédition | 95 lb (43,09 kg)  |



**Accessoires à acheter séparément :**

SO

**Autres options de réservoir : (À acheter séparément)**

- Réservoir avec levier droit G0021187CT97

**Couleurs disponibles :**

- Blanc
- Autres : consultez le guide de prix pour les autres couleurs/finis disponibles

**Garantie :**

- Limitée à vie sur porcelaine vitrifiée, consultez le site Web pour plus de détails.



**REMARQUE :** Toutes les dimensions sont en pouces et millimètres. Il se peut que les illustrations ne soient pas dessinées à l'échelle. **IMPORTANT :** Les dimensions des appareils sanitaires sont nominales et peuvent varier dans les limites établies par la norme ASME A112.19.2/CSA B45.1. CET APPAREIL DE PLOMBERIE EST CONFORME AUX PROCÉDURES DE TEST DE L'ASME POUR LES TOILETTES À HAUTE EFFICACITÉ AYANT UNE CONSOMMATION MOYENNE DE 1,28 gpc (4,8 Lpc). LA CONSOMMATION DE LA TOILETTE EST DÉTERMINÉE PAR LE RÉSERVOIR.

**Características:**

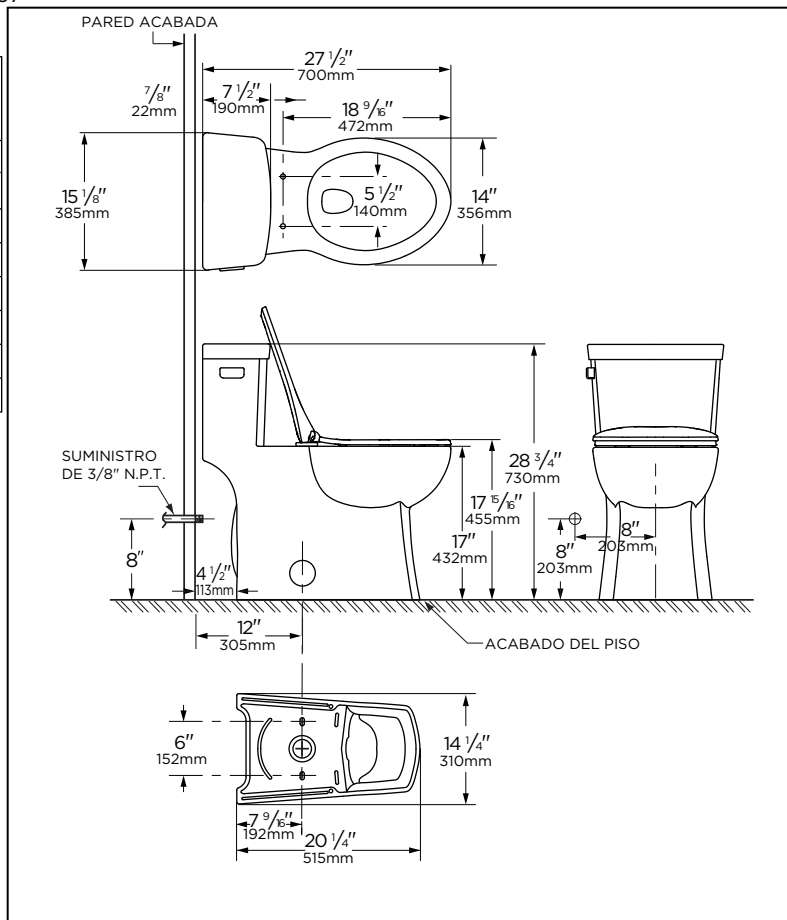
**G0021187CT**

- Porcelana Vítrea
- 30.5 cm de pared a descarga
- 3" Válvula de descarga para máxima fuerza
- Fluidmaster® 400A Válvula de carga
- Flotador rígido resistente a la corrosión
- Doble alimentación de jet para limpiar con máxima potencia
- Gran trampa de 2" 100% esmaltada, para eliminar los desechos sin obstrucciones
- Palanca de metal cromado, con brazo de latón sólido y duradero
- El diseño compacto cabe en el espacio de un inodoro de frente redondo
- Asiento de inodoro de cierre lento y montaje superior, incluido G0099849
- Cubiertas laterales de plástico incluidas G0099857



**Información Técnica:**

|                      |  |
|----------------------|--|
| Configuración        | Inodoro alargado compacto de una pieza con trampa oculta, ErgoHeight™, ADA |
| Consumo por descarga | 1.28 gpf (4.8 Lpf)   |
| Instalación          | 12"  |
| Alto                 | 28 3/4"  |
| Ancho                | 15 1/8"  |
| Largo                | 27 1/2"  |
| Trampa               | 2"   |
| Superficie de agua   | 8 1/8" x 6 5/8"  |
| Peso de envío        | 43.09 Kgs  |



**Accesorios que se comprarán por separado:**

No Aplica

**Otras opciones de tanque: (Se compran por separado)**

- Tanque con palanca derecha G0021187CT97

**Colores disponibles:**

- Blanco
- Otro: consulte el libro de precios para obtener colores adicionales / acabados

**Garantía:**

- Vida útil limitada en porcelana vítrea, consulte el sitio web para obtener más detalles.



**NOTAS:** Todas las dimensiones están en pulgadas y milímetros. Las ilustraciones pueden no estar dibujadas a escala.

**IMPORTANTE:**

Las dimensiones de los accesorios son nominales y pueden variar dentro del rango de tolerancias establecido por la norma ASME A112.19.2/CSA B45.1

ARTEFACTO CALIFICADO DE ACUERDO A LAS PRUEBAS DE ASME COMO INODORO DE ALTA EFICIENCIA CON UN CONSUMO PROMEDIO DE 1.28 gal por descarga (4.8 Litros por descarga). EL CONSUMO DE AGUA DEL INODORO ESTÁ DETERMINADO POR EL TANQUE.