


Installation, Maintenance, and Repair Manual

Series 007, LF007

Double Check Valve Assemblies

1/2" - 2"

⚠ WARNING

 Read this Manual **BEFORE** using this equipment. Failure to read and follow all safety and use information can result in death, serious personal injury, property damage, or damage to the equipment. Keep this Manual for future reference.

THINK SAFETY FIRST

⚠ WARNING

Local building or plumbing codes may require modifications to the information provided. You are required to consult the local building and plumbing codes prior to installation. If the information provided here is not consistent with local building or plumbing codes, the local codes should be followed. This product must be installed by a licensed contractor in accordance with local codes and ordinances.

⚠ WARNING

Need for Periodic Inspection/Maintenance: This product must be tested periodically in compliance with local codes, but at least once per year or more as service conditions warrant. All products must be retested once maintenance has been performed. Corrosive water conditions and/or unauthorized adjustments or repair could render the product ineffective for the service intended. Regular checking and cleaning of the product's internal and external components helps assure maximum life and proper product function.

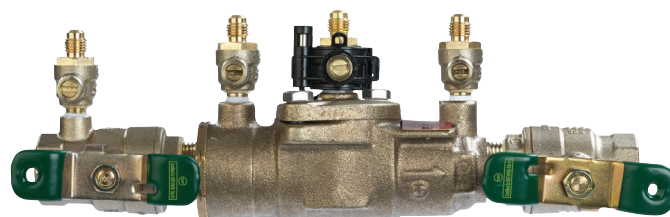
⚠ WARNING

Freeze sensor solely provides alerts about a possible freeze event and cannot prevent a freeze event from occurring. User action is required to prevent freeze conditions from causing product and/or property damage.

NOTICE

For Australia and New Zealand, line strainers should be installed between the upstream shutoff valve and the inlet of the backflow preventer.

Watts product specifications in U.S. customary units and metric are approximate and are provided for reference only. For precise measurements, contact Watts Technical Service. Watts reserves the right to change or modify product design, construction, specifications, or materials without prior notice and without incurring any obligation to make such changes and modifications on Watts products previously or subsequently sold.



LF007-FZ

Series 007 and LF007 small-diameter backflow preventers are designed for installation at referenced cross-connections to prevent the backflow of polluted water into the potable water supply. Both series include a freeze sensor to signal building/irrigation management systems when temperature hits the freeze thresholds.

NOTICE

An add-on connection kit is required to activate the freeze sensor. Without the connection kit, the sensor is a passive component that does not communicate with any other device. (The kit can also be used to retrofit existing installations. For ordering details, see "Add-on Sensor Connection Kit.") BMS/IMS only.

NOTICE

Use of freeze sensor does not remove the need to comply with all required instructions, codes, and regulations related to installation, operation, and maintenance of the backflow preventer.

Watts is not responsible for data transmission failures or the failure of alerts due to connectivity issues, power outages, or improper installation.

Testing

For field testing procedure, refer to the Watts installation sheets IS-TK-DL, IS-TK-9A, IS-TK-99E and IS-TK-99D at www.watts.com.

For technical assistance, contact your local Watts representative.

Installation Guidelines

Indoors

Check local codes for installation requirements. Pipelines should be thoroughly flushed to remove foreign material before installing the unit. A strainer should be installed ahead of the backflow preventer to prevent the disc from unnecessary fouling, whether in horizontal or vertical position. (See Figure 1.) Install the valve inline with the arrow on valve body pointing in the direction of flow.

For indoor installations, the valve must be easily accessible to facilitate testing and servicing. The assembly can also be installed in a WattsBox insulated enclosure. (See Figure 2.) Do not install the assembly in a concealed location.

CAUTION

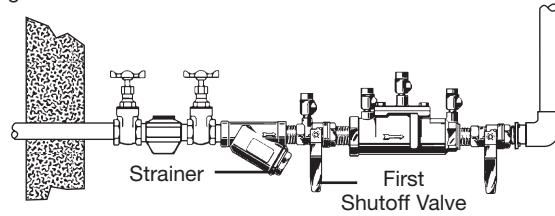
Do not install a strainer when the backflow preventer is intended for seldom-used water lines that are activated during emergencies, such as fire sprinkler lines.

Series 007 and LF007 must be tested periodically in compliance with local codes, but at least once a year or more often depending upon system conditions. Regular inspection, testing, and cleaning assure maximum life and proper product function.

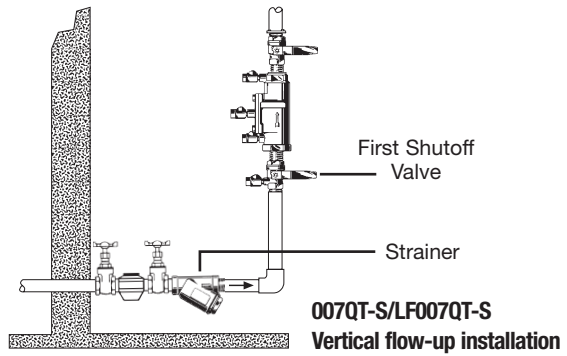
NOTICE

Fire Protection System Installations. The National Fire Protection Agency (NFPA) Guidelines require a confirming flow test to be conducted whenever a "main line" valve such as a backflow assembly or the shutoff valves have been operated. Certified testers of backflow assemblies must conduct this test. The trim valves of the detector meter bypass line, on assemblies so equipped, should be shutoff during the confirming flow test. When the test is completed, the trim valves must be returned to a fully open position.

Figure 1



007QT-S / LF007QT-S



007QT-S/LF007QT-S

Vertical flow-up installation

Meter Box Installation

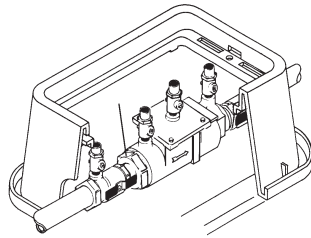
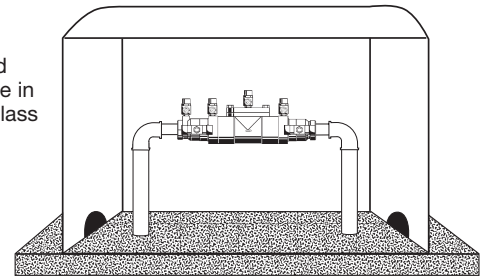


Figure 2

WattsBox Insulated Enclosure, available in aluminum or fiberglass



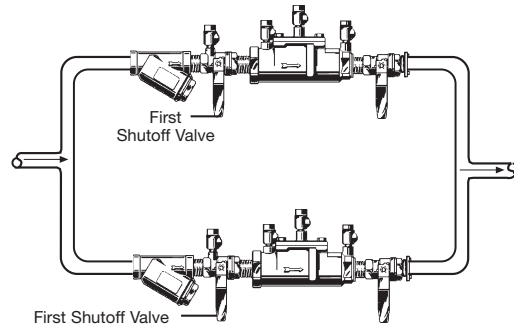
Parallel

Two or more Series 007 and LF007 smaller size valves may be piped in parallel (where approved) to serve a larger supply pipe main. (See Figure 3.) This type of installation is employed whenever it is vital to maintain a continuous supply of water or where interruptions for testing and servicing would be unacceptable. The installation increases capacity where needed beyond that provided by a single valve and permits testing or servicing of an individual valve without shutting down the complete line.

For two valve installations the total capacity of the devices should equal or exceed that required by the system.

The quantity of valves used in parallel should be determined by the judgment of the compliance engineer, based on the operating conditions of a specific installation.

Figure 3



007QT-S / LF007QT-S

Servicing the Check Valves

NOTICE

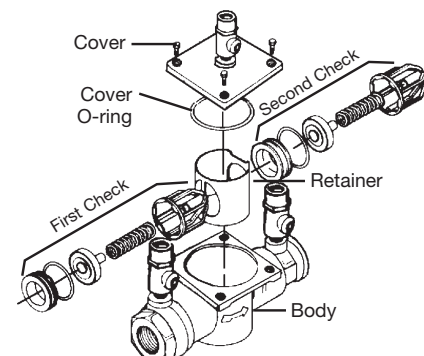
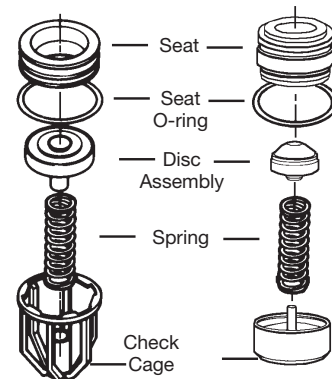
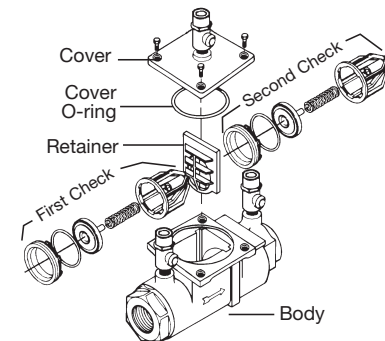
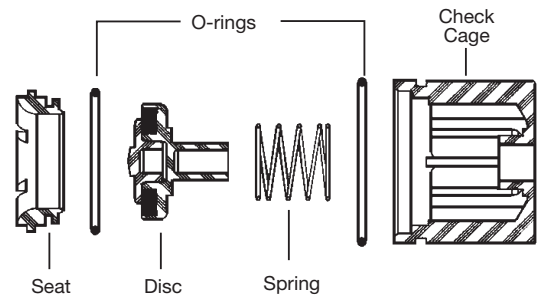
Before servicing, ensure the supply water is turned off or the shutoff valves are in the closed position. **Open test cocks No. 2, No. 3, and No. 4 to relieve pressure inside the before removing the valve cover.**

1. Remove the cover, then remove the retainer from the body valve. The check valve modules can be removed from the valve by hand or with a screwdriver.

NOTICE

For Series 007 and LF007, sizes 1/2" - 2", the seats and springs of the first and second check modules are not interchangeable. The heavier spring and smaller diameter seat belong with the first check module. Series 007M1 sizes 3/4" to 1" and Series 007M2 size 3/4" have interchangeable seats and springs.

2. The check seats are attached to the cage with a bayonet type locking arrangement. Holding the cage in one hand, push the seat inward and rotate clockwise against the cage. Series 007M2/LF007M2 size 3/4" and LF007 have a pull-apart seat and cage. The seat, cage, and spring and disc assembly are individual components.
3. Clean and reassemble the disc assembly or, depending on its condition, discard and replace it with a new assembly from the repair kit. O-rings should be cleaned or replaced as necessary.
4. Reassemble the check valve module in the reverse order. Check modules are installed in the valve body with the seats facing the valve inlet. The modules must be securely in place before the retainer is replaced. On sizes 3/4" to 1" this retainer may have to be tilted slightly into place. **Replace the cover, and close all test cocks before returning the valve to service.**




Troubleshooting

Call customer service if you need assistance with technical details.

SYMPTOM	CAUSE	SOLUTION
Check valve fails to hold 1.0 PSID minimum	Debris on check disc sealing surface	Disassemble and clean
	Leaking gate valve	Disassemble and clean or repair
	Damaged seat disc or seat O-ring	Disassemble and replace
	Damaged guide holding check open	Disassemble and clean or replace
	Weak or broken spring	Disassemble and replace spring
Chatter during flow conditions	Worn, damaged or defective guide	Disassemble and repair or replace guide
Low flows passing through mainline valve	Mainline check fouled	Disassemble and clean
	Meter strainer plugged	Disassemble and clean
	Damaged mainline seat disc or seat	Disassemble and replace
	Broken mainline spring	Disassemble and replace

Add-on Monitoring Connection Kits

ORDERING CODE	ADD-ON/RETROFIT KIT	DESCRIPTION
88009429	 FP-BF-BMS/IMS-FZ BMS/IMS Freeze Sensor Connection Kit	Includes freeze sensor in mounting clip, activation module with mounting hardware, wire nuts (2), and power adapter. Use this kit to add an indicator of the freeze threshold for PVB assemblies in a BMS/IMS configuration.

Limited Warranty: Watts Regulator Co. (the "Company") warrants each product to be free from defects in material and workmanship under normal usage for a period of one year from the date of original shipment. In the event of such defects within the warranty period, the Company will, at its option, replace or recondition the product without charge.

THE WARRANTY SET FORTH HEREIN IS GIVEN EXPRESSLY AND IS THE ONLY WARRANTY GIVEN BY THE COMPANY WITH RESPECT TO THE PRODUCT. THE COMPANY MAKES NO OTHER WARRANTIES, EXPRESS OR IMPLIED. THE COMPANY HEREBY SPECIFICALLY DISCLAIMS ALL OTHER WARRANTIES, EXPRESS OR IMPLIED, INCLUDING BUT NOT LIMITED TO THE IMPLIED WARRANTIES OF MERCHANTABILITY AND FITNESS FOR A PARTICULAR PURPOSE.

The remedy described in the first paragraph of this warranty shall constitute the sole and exclusive remedy for breach of warranty, and the Company shall not be responsible for any incidental, special or consequential damages, including without limitation, lost profits or the cost of repairing or replacing other property which is damaged if this product does not work properly, other costs resulting from labor charges, delays, vandalism, negligence, fouling caused by foreign material, damage from adverse water conditions, chemical, or any other circumstances over which the Company has no control. This warranty shall be invalidated by any abuse, misuse, misapplication, improper installation or improper maintenance or alteration of the product.

Some States do not allow limitations on how long an implied warranty lasts, and some States do not allow the exclusion or limitation of incidental or consequential damages. Therefore the above limitations may not apply to you. This Limited Warranty gives you specific legal rights, and you may have other rights that vary from State to State. You should consult applicable state laws to determine your rights. **SO FAR AS IS CONSISTENT WITH APPLICABLE STATE LAW, ANY IMPLIED WARRANTIES THAT MAY NOT BE DISCLAIMED, INCLUDING THE IMPLIED WARRANTIES OF MERCHANTABILITY AND FITNESS FOR A PARTICULAR PURPOSE, ARE LIMITED IN DURATION TO ONE YEAR FROM THE DATE OF ORIGINAL SHIPMENT.**



USA: T: (978) 689-6066 • Watts.com

Canada: T: (888) 208-8927 • Watts.ca

Latin America: T: (52) 55-4122-0138 • Watts.com



Manuel d'installation, de maintenance et de réparation

Série 007/LF007

Doubles clapets antiretour

½ po (1,3 cm) à 2 po (5,1 cm)

⚠ AVERTISSEMENT



Lisez ce manuel **AVANT** d'utiliser cet appareil.
Le non-respect de toutes les instructions de sécurité et d'utilisation de ce produit peut endommager ce produit ou entraîner d'autres dommages matériels, des blessures graves ou la mort.
Conservez ce manuel pour toute référence ultérieure.



⚠ AVERTISSEMENT

Il se peut que les codes du bâtiment ou de plomberie locaux exigent des modifications aux informations fournies. Vous êtes tenu de consulter les codes du bâtiment et de plomberie locaux avant l'installation. Si les informations fournies ici ne sont pas compatibles avec les codes du bâtiment ou de plomberie locaux, les codes locaux prévalent. Ce produit doit être installé par un entrepreneur autorisé et respecter les codes et les ordonnances locaux.

⚠ AVERTISSEMENT

Besoin d'inspection et de maintenance périodique : Ce produit doit être testé périodiquement, conformément aux codes locaux, au moins une fois par an ou plus selon les conditions de service. Tous les produits doivent être testés à nouveau une fois la maintenance terminée. Des conditions de l'eau corrosive et des réglages ou des réparations non autorisés peuvent rendre le produit inefficace pour le service prévu. La vérification et le nettoyage réguliers des composants internes et externes du produit contribuent à assurer une durée de vie maximale et un fonctionnement adéquat du produit.

⚠ AVERTISSEMENT

Le capteur de gel ne fait qu'avertir d'un éventuel événement de gel et ne peut pas empêcher un événement de gel de se produire. L'action de l'utilisateur est nécessaire pour éviter que les conditions de gel ne causent des dommages au produit et/ou à la propriété.

AVIS

En Australie et en Nouvelle-Zélande, les tamis de circuit doivent être installés entre le robinet d'arrêt en amont et l'entrée du dispositif anti-refoulement.

Les spécifications des produits Watts en unités coutumières américaines et métriques sont approximatives et ne sont fournies qu'à titre de référence. Pour obtenir des mesures précises, veuillez contacter le service technique de Watts. Watts se réserve le droit de changer ou de modifier la conception, la construction, les spécifications ou les matériaux des produits sans préavis et sans encourir aucune obligation de procéder à de tels changements et modifications sur les produits Watts vendus antérieurement ou ultérieurement.



LF007-FZ

Les dispositifs anti-refoulement de petit diamètre des séries 007 et LF007 sont conçus pour être installés aux interconnexions référencées pour empêcher le refoulement de l'eau polluée dans l'alimentation en eau potable. Les deux séries comprennent un capteur de gel pour signaler les systèmes de gestion de bâtiment/irrigation lorsque la température atteint les seuils de gel.

AVIS

Une trousse de raccordement supplémentaire est exigée pour activer le capteur de gel. Sans la trousse de raccordement, le capteur est un composant passif qui ne communique avec aucun autre dispositif. (La trousse peut également être utilisée pour moderniser des installations existantes. Pour plus de détails sur la commande, reportez-vous à la section « Trousse de raccordement du capteur complémentaire ») du BMS/IMS uniquement.

AVIS

L'utilisation du capteur de gel ne retire pas la nécessité de se conformer à toutes les instructions, à tous les codes et à toute la réglementation relativement à l'installation, au fonctionnement et à l'entretien de l'ensemble de la prévention anti-refoulement.

Watts n'est pas responsable des défaillances de transmission de données ou d'alertes dues à des problèmes de connectivité, des pannes de courant ou une mauvaise installation.

Essai

Pour la procédure d'essai sur le terrain, consultez les fiches d'installation de Watts IS-TK-DL, IS-TK-9A, IS-TK-99E et IS-TK-99D sur www.watts.com.

Pour le soutien technique, veuillez communiquer avec votre représentant Watts local.

Directives d'installation

À l'intérieur

Consultez les codes locaux pour connaître les exigences d'installation. Avant l'installation du dispositif, il importe de purger à fond les conduites pour retirer les éventuels corps étrangers. Une crépine doit être installée devant le dispositif anti-refoulement pour empêcher le disque de s'encrasser inutilement, qu'il soit en position horizontale ou verticale. (Voir la figure 1.) Installez la vanne en ligne avec le corps de vanne en orientant la flèche dans la direction du débit.

Pour les installations intérieures, la vanne doit être facilement accessible pour faciliter les essais et la maintenance. L'assemblage peut également être installé dans une enceinte isolée WattsBox. (Voir la figure 2.) Ne pas installer l'ensemble dans un emplacement dissimulé.

⚠ MISE EN GARDE

N'installez pas de crépine lorsque le dispositif anti-refoulement est destiné à des conduites d'eau rarement utilisées qui sont activées en cas d'urgence, comme les conduites de gicleurs d'incendie.

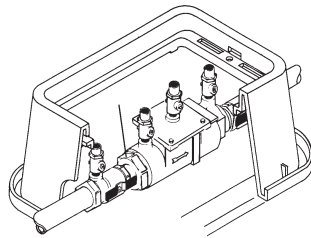
Les séries 007 et LF007 doivent être testées périodiquement conformément aux codes locaux, mais au moins une fois par an ou plus souvent selon les conditions du système. Une inspection, des tests et un nettoyage réguliers permettent de prolonger la durée de vie au maximum et d'assurer le bon fonctionnement du produit.

AVIS

Installations du système de protection contre les incendies.

Les lignes directrices de la National Fire Protection Agency (NFPA) exigent qu'un essai de confirmation du débit soit effectué chaque fois qu'une vanne de « conduite principale » comme un assemblage contre le refoulement ou les robinets d'arrêt ont été actionnés. Les testeurs certifiés des assemblages contre le refoulement doivent effectuer ce test. Les vannes de réglage de la conduite de dérivation du compteur du détecteur, sur les assemblages ainsi équipés, doivent être fermées pendant l'essai de confirmation du débit. Une fois le test terminé, les vannes de réglage doivent être remises en position complètement ouverte.

Installation du boîtier de compteur



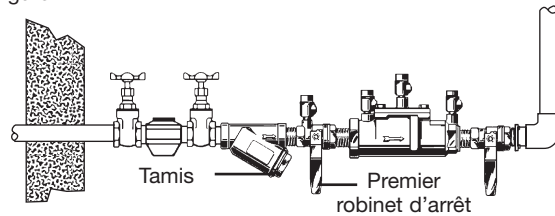
En parallèle

Deux vannes de plus petite taille ou plus des séries 007 et LF007 peuvent être raccordées en parallèle (lorsqu'elles sont approuvées) pour desservir une conduite d'alimentation principale plus grande. (Voir la figure 3.) Ce type d'installation est utilisé chaque fois qu'il est essentiel de maintenir un approvisionnement continu en eau ou lorsque les interruptions de test et d'entretien seraient inacceptables. L'installation augmente la capacité là où elle est nécessaire, au-delà de celle fournie par un robinet unique, et permet de tester ou d'entretenir un robinet individuel sans avoir à fermer tout le système d'alimentation.

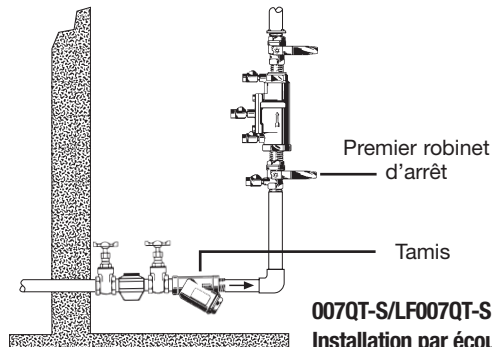
Pour les installations à deux vannes, la capacité totale des dispositifs doit être égale ou supérieure à celle requise par le système.

La quantité de vannes utilisées en parallèle doit être déterminée par le jugement de l'ingénieur de conformité en fonction des conditions de fonctionnement d'une installation spécifique.

Figure 1



007QT-S / LF007QT-S



007QT-S/LF007QT-S

Installation par écoulement vertical

Figure 2

Enceinte isolée WattsBox, disponible en aluminium ou en fibre de verre

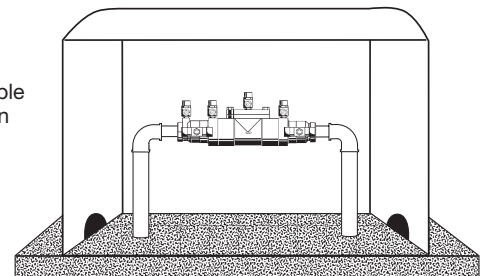
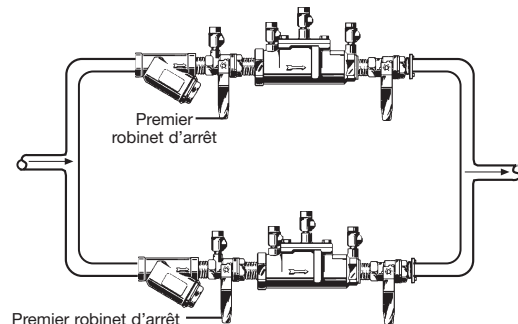


Figure 3



007QT-S / LF007QT-S

Entretien des clapets antiretour

AVIS

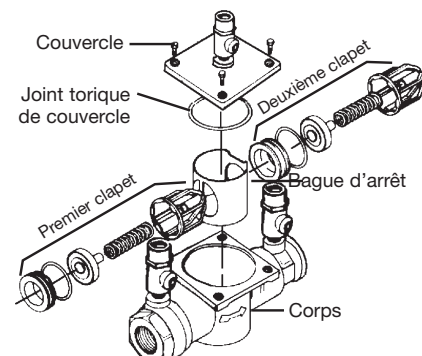
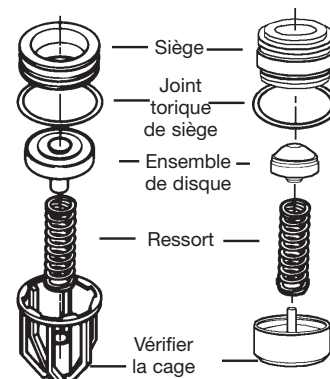
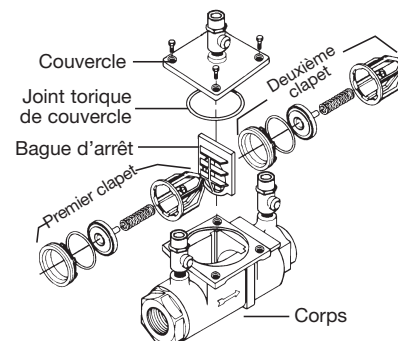
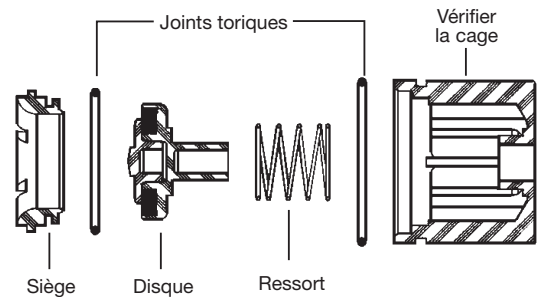
Avant l'entretien, assurez-vous que l'alimentation en eau est fermée ou que les robinets d'arrêt sont en position fermée. **Ouvrir les robinets d'essai n° 2, n° 3 et n° 4 pour relâcher la pression à l'intérieur de la vanne avant de retirer le couvercle de la vanne.**

1. Retirez le couvercle, puis retirez le dispositif de retenue de la vanne du corps. Les modules à clapets antiretour peuvent maintenant être retirés de la vanne à la main ou à l'aide d'un tournevis.

AVIS

Pour les séries 007 et LF007, les tailles 1/2 po à 2 po, les sièges et ressorts des modules de premier et deuxième clapets ne sont pas interchangeables. Le ressort plus lourd et le siège de plus petit diamètre doivent être équipés du premier module à clapet. Les tailles de la série 007M1 de 3/4 po à 1 po et la série 007M2 de 3/4 po ont des sièges et des ressorts interchangeables.

2. Les sièges de clapet sont fixés à la cage avec un dispositif de verrouillage de type baïonnette. En tenant la cage d'une main, poussez le siège vers l'intérieur et tournez dans le sens horaire contre la cage. Les séries 007M2/LF007M2 de taille 3/4 po et LF007 ont un siège et une cage amovibles. Le siège, la cage, le ressort et l'assemblage du disque sont des composants individuels.
3. Nettoyez et réassemblez le disque ou, selon son état, jetez-le et remplacez-le par un nouvel ensemble de la trousse de réparation. Les joints toriques doivent être nettoyés ou remplacés au besoin.
4. Réassemblez le module à clapet antiretour dans l'ordre inverse. Les modules à clapet sont installés dans le corps de vanne, les sièges faisant face à l'entrée de la vanne. Les modules doivent être solidement en place avant de remplacer le dispositif de retenue. Sur la taille de 3/4 po à 1 po, ce dispositif de retenue peut devoir être légèrement incliné en place. **Remplacer le couvercle et fermer tous les robinets d'essai avant de remettre la vanne en service.**




Dépannage

Appelez le service clientèle si vous avez besoin d'aide pour les détails techniques.

SYMPTÔME	CAUSE	SOLUTION
Le clapet antiretour ne retient pas une pression minimale différentielle de 1,0 lb/po ² .	Débris sur la surface d'étanchéité du disque de contrôle	Démontez et nettoyez
	Fuite du robinet-vanne	Démontez et nettoyez ou réparez
	Disque de siège ou joint torique de siège endommagé	Démontez et remplacez
	Guide endommagé maintenant le clapet ouvert	Démontez et nettoyez ou remplacez
	Ressort faible ou cassé	Démontez et remplacez le ressort
Claquement pendant les conditions de débit	Guide usé, endommagé ou défectueux	Démontez et réparez ou remplacez le guide
Faibles débits passant par la vanne de la ligne principale	Clapet antiretour de ligne principale encrassé	Démontez et nettoyez
	Crépine de compteur bouchée	Démontez et nettoyez
	Disque de siège ou siège de la ligne principale endommagé	Démontez et remplacez
	Ressort de ligne principale cassé	Démontez et remplacez

Trousses de raccordement de surveillance complémentaire

CODE DE COMMANDE	TROUSSE COMPLÉMENTAIRE OU DE MODERNISATION	DESCRIPTION
88009429	 FP-BF-BMS/IMS-FZ Trousse de raccordement du capteur de gel du BMS/IMS	Comprend un capteur de gel dans une pince de montage, un module d'activation avec le matériel de montage, des écrous à fils (2) et un adaptateur d'alimentation. Utilisez cette trousse pour ajouter un indicateur du seuil de gel pour les ensembles de casse-vide à pression dans une configuration BMS/IMS.

Garantie limitée : Watts Regulator Co. (la « Société ») garantit que chaque produit est exempt de tout défaut de matériau et de fabrication dans le cadre d'une utilisation normale pendant une période d'un an à compter de la date d'expédition initiale. En cas de défaut pendant la période de garantie, la société remplacera, ou à son gré remettra en état le produit sans frais.

LA PRÉSENTE GARANTIE EST DONNÉE EXPRESSÉMENT ET CONSTITUE LA SEULE GARANTIE DONNÉE PAR LA SOCIÉTÉ EN CE QUI CONCERNE LE PRODUIT. LA SOCIÉTÉ NE FORMULE AUCUNE AUTRE GARANTIE, EXPRESSE OU IMPLICITE. LA SOCIÉTÉ DÉCLINE AUSSI FORMELLEMENT PAR LA PRÉSENTE TOUTE AUTRE GARANTIE, EXPRESSE OU IMPLICITE, Y COMPRIS, SANS S'Y LIMITER, LES GARANTIES IMPLICITES DE QUALITÉ MARCHANDE ET D'APTITUDE À UN USAGE PARTICULIER.

Le recours décrit dans le premier paragraphe de la présente garantie constitue le seul et unique recours en cas de violation de la garantie et la Société ne sera aucunement tenue responsable des dommages accessoires, spéciaux ou consécutifs, y compris, mais sans s'y limiter, le manque à gagner ou les coûts de réparation ou de remplacement d'autres biens endommagés si ce produit ne fonctionne pas correctement, les autres coûts résultant des frais de main-d'œuvre, des retards, du vandalisme, de la négligence, de l'encrassement causés par des matières étrangères, des dommages causés par des conditions de l'eau défavorables, des produits chimiques ou toute autre circonstance sur laquelle la Société n'a pas de contrôle. La présente garantie est déclarée nulle et non avenue en cas d'usage abusif ou incorrect, d'application, d'installation ou de maintenance inadéquates, voire de modification du produit.

Certains États n'autorisent pas les limitations de durée d'une garantie tacite ni l'exclusion ou la limitation des dommages accessoires ou indirects. En conséquence, les limitations susmentionnées pourraient ne pas s'appliquer à votre cas. Cette garantie limitée vous confère des droits précis reconnus par la loi; vous pourriez également avoir d'autres droits, lesquels varient d'un État à l'autre. Vous devez donc prendre connaissance des lois applicables selon l'État pour déterminer vos droits. **LA DURÉE DE TOUTE GARANTIE IMPLICITE PRÉVUE PAR LA LOI D'ÉTAT APPLICABLE ET DEVANT DONC ÊTRE ASSUMÉE, NOTAMMENT LES GARANTIES IMPLICITES DE QUALITÉ MARCHANDE ET D'APTITUDE À UN USAGE PARTICULIER, SERA LIMITÉE À UN AN À PARTIR DE LA DATE DE L'EXPÉDITION D'ORIGINE.**

WATTS®

É.-U. : Tél. : (978) 689-6066 • Watts.com

Canada : Tél. : (888) 208-8927 • Watts.ca

Amérique latine : Tél. : (52) 55-4122-0138 • Watts.com



Manual de instalación, mantenimiento y reparación

Serie 007, LF007

Conjuntos de válvulas de doble retención

½" (1.27 cm) - 2" (5.08 cm)

⚠ ADVERTENCIA



Lea este manual ANTES de utilizar este equipo. No leer ni seguir toda la información de seguridad y uso puede resultar en la muerte, lesiones personales graves, daño a la propiedad o daño al equipo.



Guarde este manual para consultas posteriores.

⚠ ADVERTENCIA

Los reglamentos locales de construcción o plomería pueden requerir modificaciones a la información proporcionada. Debe consultar los reglamentos locales de construcción y plomería antes de realizar la instalación. Si la información proporcionada aquí no es consistente con los reglamentos locales de construcción o plomería, se deben seguir los reglamentos locales. Este producto debe ser instalado por un contratista autorizado de acuerdo con los reglamentos y ordenanzas locales.

⚠ ADVERTENCIA

Se requiere inspección y mantenimiento periódicos: se debe probar periódicamente este producto de conformidad con los reglamentos locales y al menos una vez al año o más, según lo requieran las condiciones de servicio. Todos los productos deben probarse nuevamente una vez que se haya realizado el mantenimiento. Las condiciones corrosivas del agua y/o los ajustes o las reparaciones no autorizados podrían hacer que el producto sea ineficaz en el servicio previsto. La verificación y limpieza periódicas de los componentes internos y externos del producto ayudan a garantizar la máxima vida útil y el funcionamiento adecuado del producto.

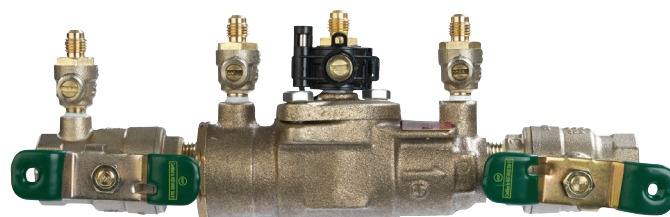
⚠ ADVERTENCIA

El sensor de congelación solo proporciona alertas sobre un posible caso de congelación y no puede evitar que ocurra la congelación. Se requiere la acción del usuario para evitar que las condiciones de congelación causen daños al producto y/o a la propiedad.

AVISO

Para Australia y Nueva Zelanda, se deben instalar filtros de línea entre la válvula de cierre de aguas arriba y la entrada del dispositivo de prevención de flujo de retorno.

Las especificaciones de los productos de Watts en unidades de medida estadounidenses y métricas habituales son aproximadas y se ofrecen únicamente como referencia. Para conocer las dimensiones exactas, póngase en contacto con el Servicio Técnico de Watts. Watts se reserva el derecho de cambiar o modificar el diseño, la fabricación, las especificaciones o los materiales del producto, sin previo aviso y sin incurrir en ninguna obligación de hacer dichos cambios y modificaciones en los productos de Watts que se hayan vendido antes o después del cambio o la modificación.



LF007-FZ

Los desconectores de diámetro pequeño de las series 007 y LF007 están diseñados para su instalación en las conexiones transversales mencionadas para evitar el reflujo de agua contaminada al suministro de agua potable. Ambas series incluyen un sensor de congelamiento para indicar a los sistemas de gestión de edificios/irrigación cuando la temperatura alcanza los umbrales de congelación.

AVISO

Se requiere un kit de complemento de conexión para activar el sensor de congelación. Sin el kit de conexión, el sensor de es un componente pasivo que no tiene comunicación con ningún otro dispositivo. (El kit también se puede utilizar para retroadaptar instalaciones existentes. Consulte "Kit de conexión del sensor complementario" para obtener detalles sobre cómo pedirlo.) Solo para BMS/IMS.

AVISO

El uso del sensor de congelamiento no elimina la necesidad de cumplir con todas las instrucciones, códigos y reglamentos requeridos relacionados con la instalación, operación y mantenimiento del inhibidor de flujo de retorno.

Watts no es responsable de las fallas de transmisión de datos o el fallo de las alertas debido a problemas de conectividad, cortes de energía o instalación incorrecta.

Pruebas

Para el procedimiento de prueba de campo, consulte las hojas de instalación de Watts IS-TK-DL, IS-TK-9A, IS-TK-99E e IS-TK-99D en www.watts.com.

Para obtener asistencia técnica, póngase en contacto con su representante local de Watts.

Pautas de instalación

Interiores

Consulte los códigos locales para conocer los requisitos de instalación. Las tuberías deben lavarse a fondo para eliminar los materiales extraños antes de instalar la unidad. Se debe instalar un filtro delante del desconector para evitar que el disco se ensucie innecesariamente, ya sea en posición horizontal o vertical. (Consulte la Figura 1.) Instale la válvula en línea con la flecha en el cuerpo de la válvula apuntando en la dirección del flujo.

Para instalaciones en interiores, la válvula debe ser fácilmente accesible para facilitar las pruebas y el mantenimiento. El conjunto también se puede instalar en un gabinete aislado WattsBox. (Consulte la Figura 2.) No instale el conjunto en un lugar oculto.

⚠ PRECAUCIÓN

No instale un filtro cuando el dispositivo de prevención de reflujo esté diseñado para tuberías de agua poco utilizadas que se activan durante emergencias, como líneas de rociadores contra incendios.

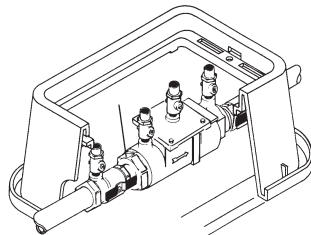
Las series 007 y LF007 deben probarse periódicamente de conformidad con los códigos locales, pero al menos una vez al año o con mayor frecuencia, dependiendo de las condiciones del sistema. La inspección, las pruebas y la limpieza periódicas garantizan la máxima vida útil y el funcionamiento correcto del producto.

AVISO

Instalaciones del sistema de protección contra incendios.

Las directrices de la Agencia Nacional de Protección de Incendios (NFPA) exigen que se realice una prueba de flujo de confirmación siempre que se haya operado una válvula de "línea principal", como un conjunto de flujo de retorno o las válvulas de cierre. Los probadores certificados de conjuntos de reflujo deben realizar esta prueba. Las válvulas de regulación de la línea de derivación del medidor del detector, en los conjuntos que estén equipados, deben cerrarse durante la prueba de flujo de confirmación. Una vez finalizada la prueba, las válvulas de regulación deben volver a la posición completamente abierta.

Instalación de la caja del medidor



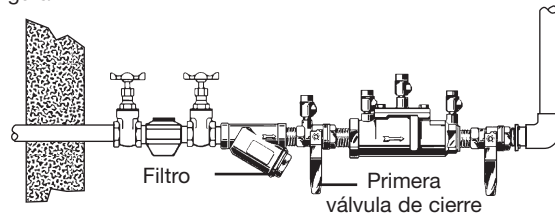
Paralelo

Dos o más válvulas de tamaño más pequeño de las series 007 y LF007 pueden conectarse en paralelo (cuando se apruebe) para servir a una tubería principal de suministro más grande. (Consulte la Figura 3.) Este tipo de instalación se utiliza siempre que sea vital mantener un suministro continuo de agua o cuando las interrupciones para las pruebas y el mantenimiento sean inaceptables. Este tipo de instalación se emplea cuando se necesita una mayor capacidad que la que proporciona una sola válvula y permite probar o reparar una válvula individual sin cerrar la línea completa.

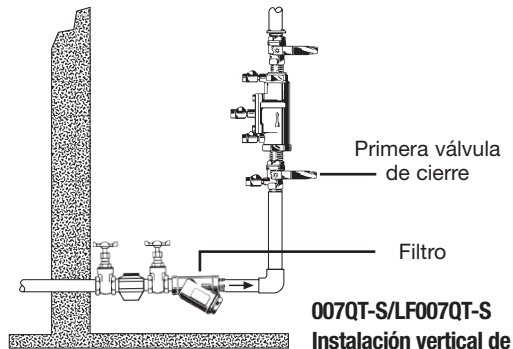
Para instalaciones de dos válvulas, la capacidad total de los dispositivos debe ser igual o superior a la requerida por el sistema.

La cantidad de válvulas utilizadas en paralelo debe determinarse según el criterio del ingeniero de cumplimiento en función de las condiciones de funcionamiento de una instalación específica.

Figura 1



007QT-S/LF007QT-S



007QT-S/LF007QT-S
Instalación vertical de flujo ascendente

Figura 2

Gabinete aislado WattsBox, disponible en aluminio o fibra de vidrio

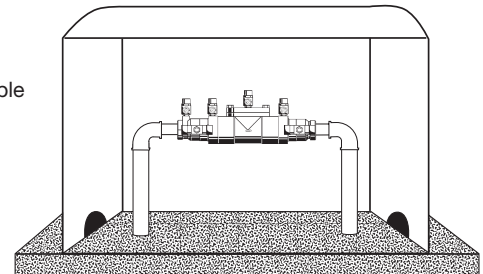
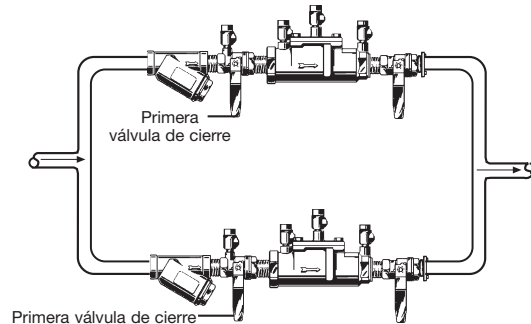


Figura 3



007QT-S/LF007QT-S

Mantenimiento de las válvulas de retención

AVISO

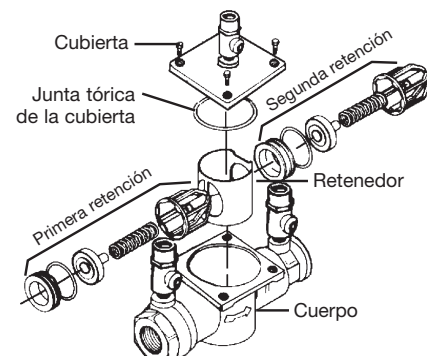
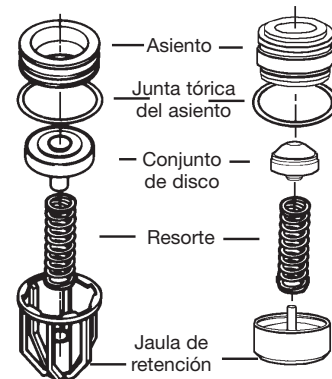
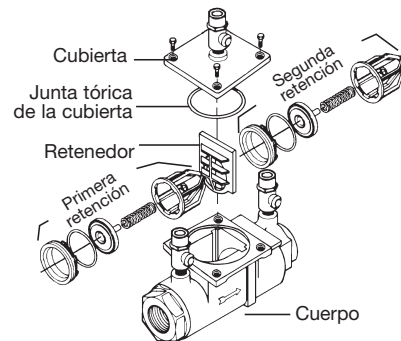
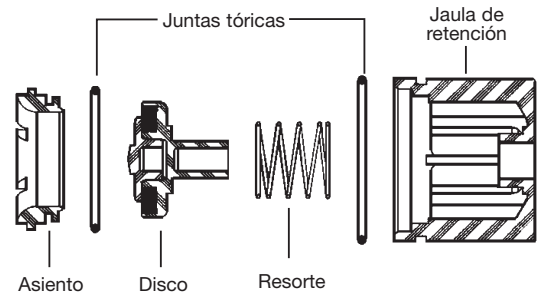
Antes de realizar el mantenimiento, asegúrese de que el agua de suministro esté cerrada o de que las válvulas de cierre estén en posición cerrada. **Abra las llaves de prueba no. 2, no. 3 y no. 4 para liberar la presión dentro de la válvula antes de retirar la tapa de la válvula.**

1. Retire la cubierta y, a continuación, retire el retenedor de la válvula del cuerpo. Los módulos de la válvula de retención se pueden retirar de la válvula a mano o con un destornillador.

AVISO

Para las series 007 y LF007, en los tamaños 1/2" (1.27 cm) a 2" (5.08 cm), los asientos y resortes de los módulos de primera y segunda retención no son intercambiables. El resorte más pesado y el asiento de menor diámetro pertenecen al primer módulo de retención. Los tamaños de la serie 007M1 de 3/4" (1.905 cm) a 1" (2.54 cm) y de la serie 007M2 de 3/4" tienen asientos y resortes intercambiables.

2. Los asientos de retención están sujetos a la jaula con un sistema de bloqueo tipo bayoneta. Sujutando la jaula con una mano, empuje el asiento hacia dentro y gírelo en sentido horario contra la jaula. Las series 007M2/LF007M2 tamaño 3/4" (1.905 cm) y LF007 tienen un asiento y una jaula desmontables. El conjunto de asiento, jaula, resorte y disco ahora son componentes individuales.
3. Limpie y vuelva a montar el conjunto del disco o, dependiendo de su estado, deséchelo y sustitúyalo por un conjunto nuevo del kit de reparación. Las juntas tóricas deben limpiarse o sustituirse según sea necesario.
4. Vuelva a montar el módulo de la válvula de retención en orden inverso. Compruebe que los módulos estén instalados en el cuerpo de la válvula con los asientos orientados hacia la entrada de la válvula. Los módulos deben estar bien colocados antes de poder sustituir el retenedor. En los tamaños de 3/4" (1.905 cm) a 1" (2.54 cm), es posible que este retenedor deba inclinarse ligeramente en su lugar. **Vuelva a colocar la tapa y cierre todas las llaves de prueba antes de volver a poner la válvula en servicio.**



Solución de problemas

Llame al servicio de atención al cliente si necesita ayuda con los detalles técnicos.

SÍNTOMA	CAUSA	SOLUCIÓN
La válvula de retención no logra retener un mínimo de 1.0 psid (7 kPa)	Residuos en la superficie de sellado del disco de retención	Desmontaje y limpieza
	Válvula de compuerta con fugas	Desmontaje y limpieza o reparación
	Disco del asiento o junta tórica del asiento dañados	Desmontaje y sustitución
	Guía que sujeta la retención abierta dañada	Desmontaje y limpieza o sustitución
	Resorte débil o roto	Desmontaje y sustitución del resorte
Traqueteo durante las condiciones de flujo	Guía desgastada, dañada o defectuosa	Desmontaje y reparación o sustitución de la guía
Flujos bajos que pasan a través de la válvula de línea principal	Control de la línea principal atascada	Desmontaje y limpieza
	Filtro del medidor obstruido	Desmontaje y limpieza
	Disco o asiento de la línea principal dañado	Desmontaje y sustitución
	Resorte de línea principal roto	Desmontaje y sustitución

Kits de conexión de monitoreo complementarios

CÓDIGO DE PEDIDO	KIT DE COMPLEMENTO/RETROADAPTACIÓN	DESCRIPCIÓN
88009429	 FP-BF-BMS/IMS-FZ Kit de conexión del sensor de congelación BMS/IMS	Incluye sensor de congelación en clip de montaje, módulo de activación con accesorios de montaje, tuercas para cables (2) y adaptador de alimentación. Utilice este kit para agregar un indicador del umbral de congelación para los conjuntos de PVB en una configuración de BMS/IMS.

Garantía limitada: Watts Regulator Co. (la "Compañía") garantiza que cada producto está libre de defectos en el material y la mano de obra cuando se usen de forma normal en un período de un año a partir de la fecha de envío original. En caso de que tales defectos se presenten dentro del período de garantía, la Empresa, a su criterio, reemplazará o reacondicionará el producto sin cargo alguno. **LA GARANTÍA ESTABLECIDA EN ESTE DOCUMENTO SE OTORGA EXPRESAMENTE Y ES LA ÚNICA GARANTÍA OTORGADA POR LA EMPRESA CON RESPECTO AL PRODUCTO. LA EMPRESA NO OFRECE NINGUNA OTRA GARANTÍA, EXPRESA NI IMPLÍCITA. POR ESTE MEDIO, LA EMPRESA RENUNCIA ESPECÍFICAMENTE A TODAS LAS DEMÁS GARANTÍAS, EXPRESAS O IMPLÍCITAS, INCLUYENDO, ENTRE OTRAS, LAS GARANTÍAS IMPLÍCITAS DE COMERCIABILIDAD E IDONEIDAD PARA UN PROPÓSITO EN PARTICULAR.**

El recurso descrito en el primer párrafo de esta garantía constituirá el único y exclusivo recurso por incumplimiento de la garantía, y la Empresa no será responsable de ningún daño incidental, especial o consecuente, incluyendo, entre otros, la pérdida de ganancias o el costo de reparación o reemplazo de otros bienes dañados si este producto no funciona correctamente, otros costos resultantes de cargos laborales, demoras, vandalismo, negligencia, contaminación causada por materiales extraños, daños por condiciones adversas del agua, productos químicos o cualquier otra circunstancia sobre la cual la Empresa no tenga control. Esta garantía quedará anulada por cualquier abuso, uso indebido, aplicación inadecuada, instalación o mantenimiento incorrectos, así como la alteración inadecuada del producto.

Algunos estados no permiten limitaciones respecto a la duración de una garantía implícita, y algunos estados no permiten la exclusión o la limitación de daños emergentes o accesorios. Por lo tanto, es posible que las limitaciones anteriores no se apliquen a usted. Esta garantía limitada le otorga derechos legales específicos y es posible que tenga otros derechos que varían de un estado a otro. Debe consultar las leyes estatales correspondientes para determinar sus derechos. **EN LA MEDIDA QUE SEA CONSISTENTE CON LAS LEYES ESTATALES VIGENTES, CUALQUIER GARANTÍA IMPLÍCITA QUE PUEDA NO SER RENUNCIADA, INCLUYENDO LAS GARANTÍAS IMPLÍCITAS DE COMERCIABILIDAD E IDONEIDAD PARA UN PROPÓSITO PARTICULAR, TIENE UNA DURACIÓN LIMITADA A UN AÑO A PARTIR DE LA FECHA DE ENVÍO ORIGINAL.**



EE. UU.: Tel.: (978) 689-6066 • Watts.com

Canadá: Tel.: (888) 208-8927 • Watts.ca

Latinoamérica: Tel.: (52) 55-4122-0138 • Watts.com

