

# RPS Sensors

Sensors for measuring, pressure,  
and temperature in liquids





## GB

If the equipment is used in a manner not specified by the manufacturer, the protection provided by the equipment may be impaired.

## CZ

Pokud se zařízení používá způsobem, který není určený výrobcem, může být ochrana poskytovaná zařízením narušena.

## DE

Bei unsachgemäßer Produkthandhabung oder einem Betrieb außerhalb der Vorgaben übernimmt der Hersteller keine Gewähr für eine einwandfreie Funktion.

## DK

Hvis udstyret bruges på en måde som ikke er specificeret af producenten, kan den beskyttelse som udstyret yder, blive forringet.

## ES

Si el equipo se utiliza de una manera no especificada por el fabricante, la protección proporcionada por el equipo puede reducirse.

## FR

Si le produit est utilisé d'une manière non recommandée par le fabricant, la protection fournie par le produit peut être affectée.

## GR

Αν ο εξοπλισμός δεν χρησιμοποιηθεί σύμφωνα με καθορισμένο από τον κατασκευαστή τρόπο, τότε ενδεχομένως αποδυναμώνεται η προστασία που παρέχει ο εξοπλισμός.

## IT

In caso di utilizzo improprio, la protezione fornita dall'apparecchiatura può risultare compromessa.

## HU

Ha a berendezést nem a gyártó által megadott módon használják, akkor a berendezés védelmi funkciói sérülhetnek.

## PL

Zastosowanie urządzenia w sposób odmienny od wskazanego przez producenta może ograniczyć jego skuteczność w funkcji/ funkcjach bezpieczeństwa.

## RU

Использование оборудования для выполнения задач не указанных производителем может привести к нарушению защиты оборудования.

## CN

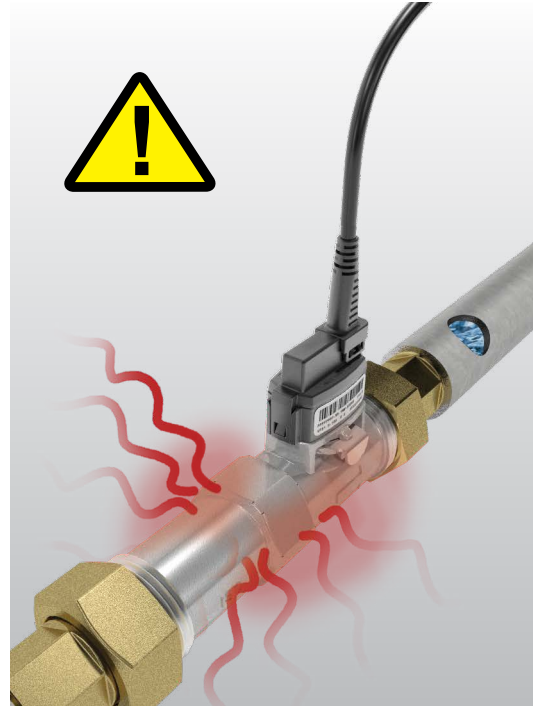
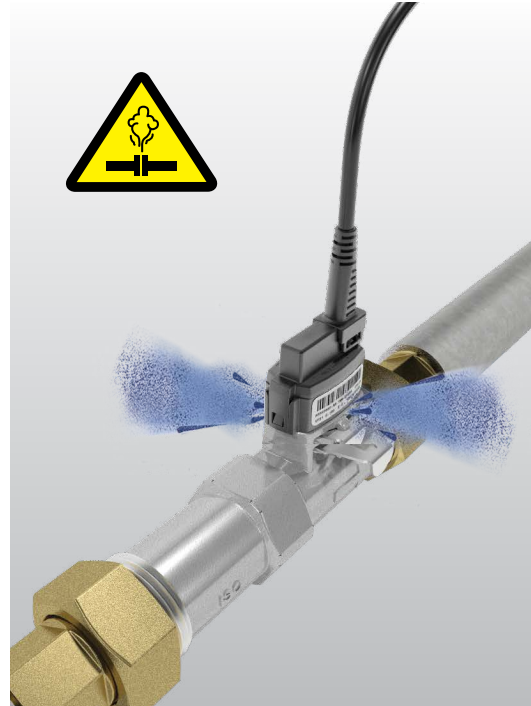
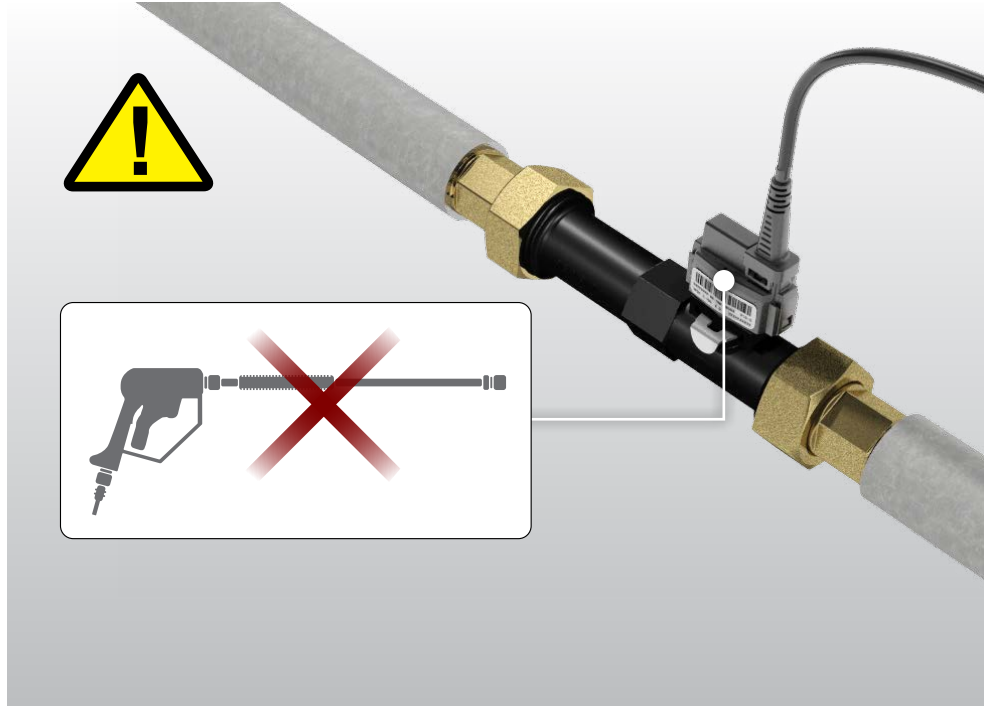
如果此设备在使用过程中未能按照制造商的规定操作，此设备提供的保护可能会受到损害。

## JP

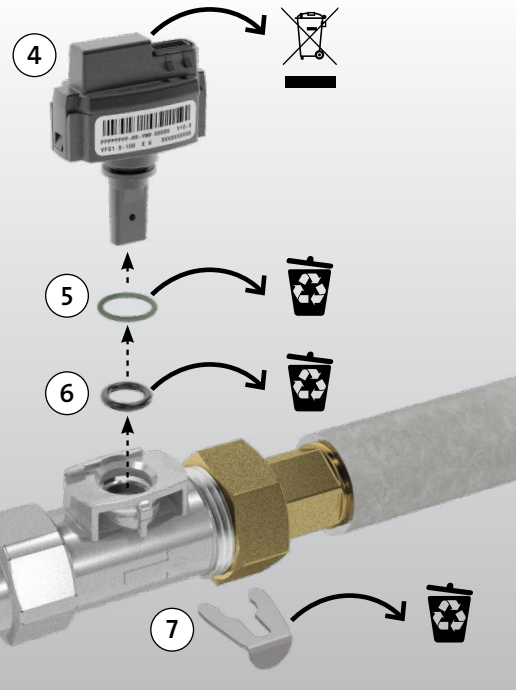
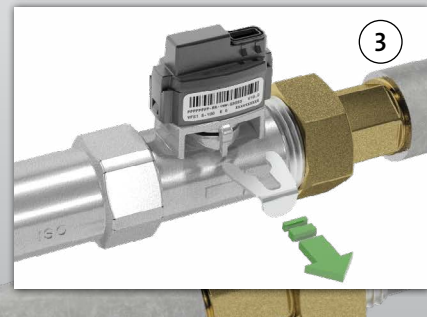
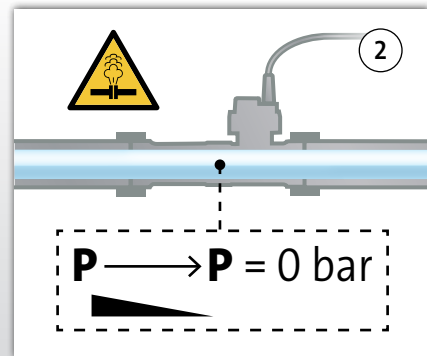
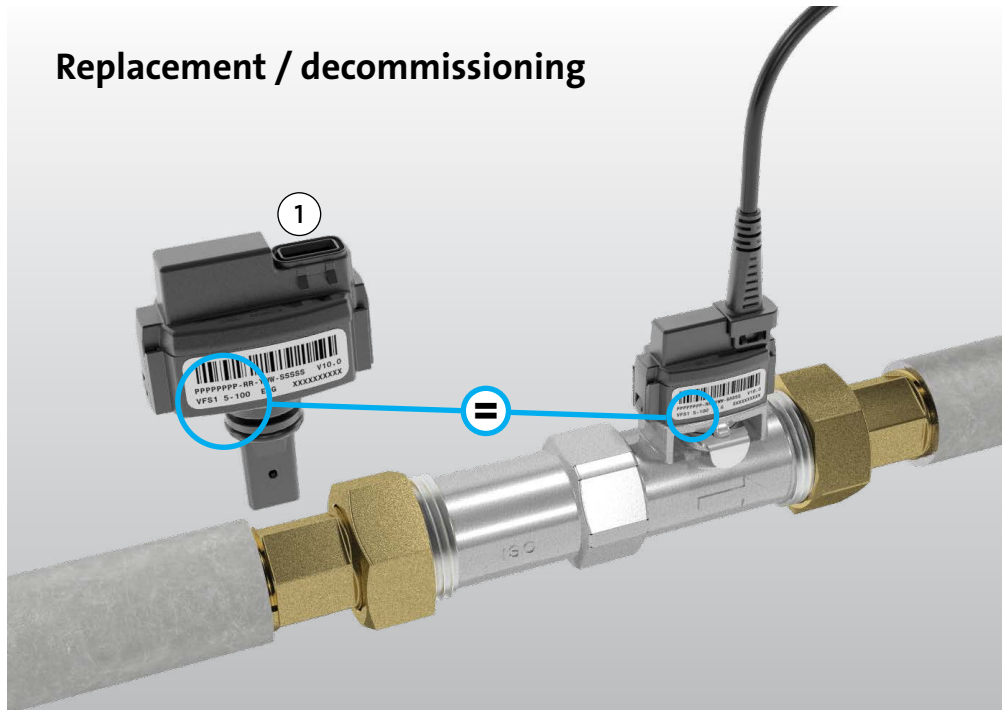
装置が製造者の規定しない方式で使用される場合、装置の保護機能が損なわれることがあります。

## KO

기계 조작시에는 제조사의 지침을 따라야 합니다. 이를 어길 시에는 장착된 보호장 치가 작동하지 않을 수 있습니다.

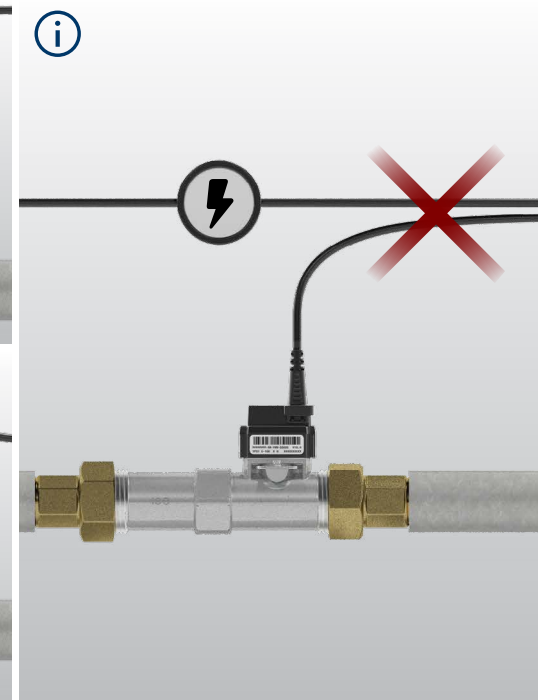
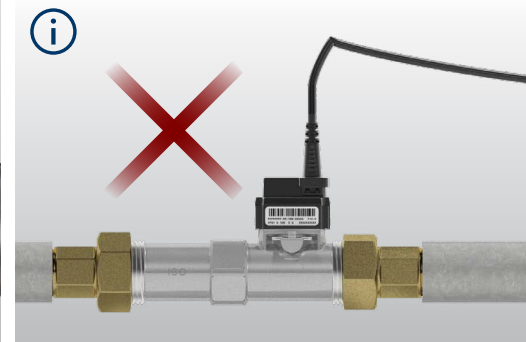
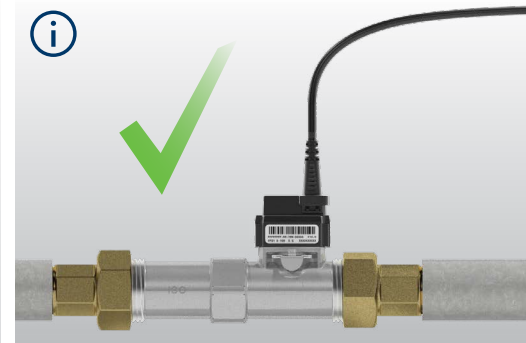
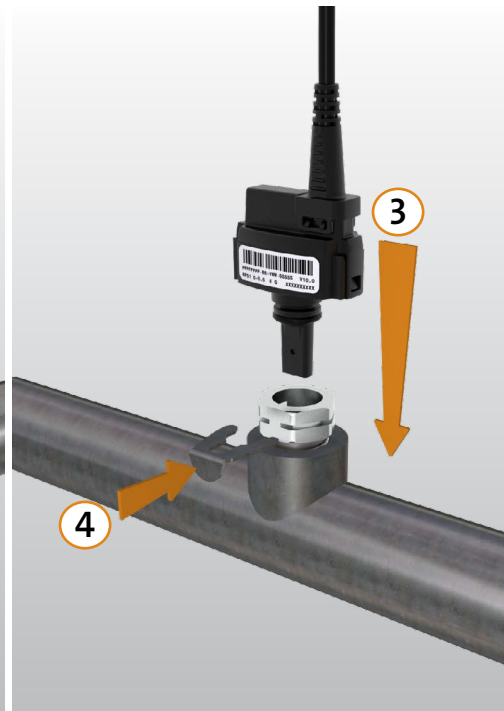
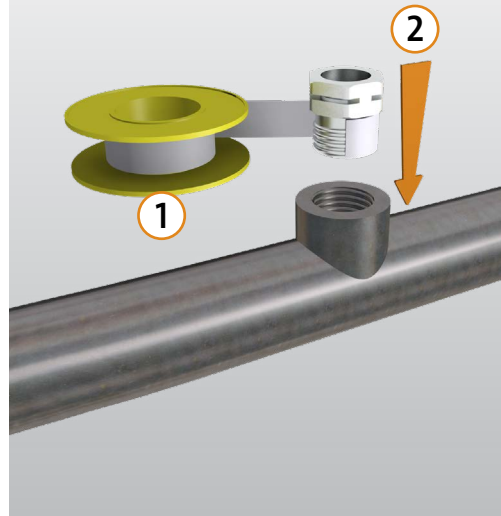


# Replacement / decommissioning

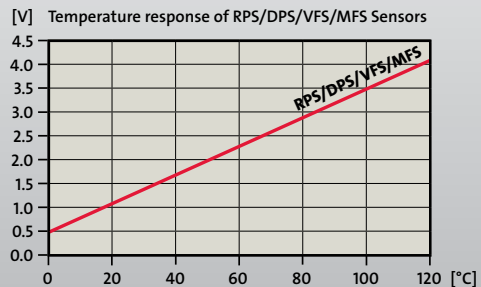
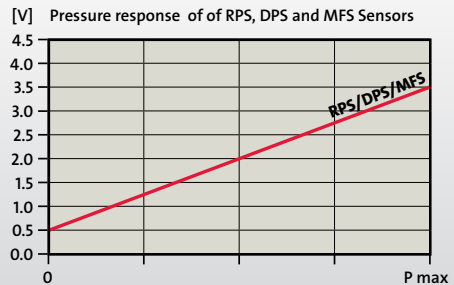




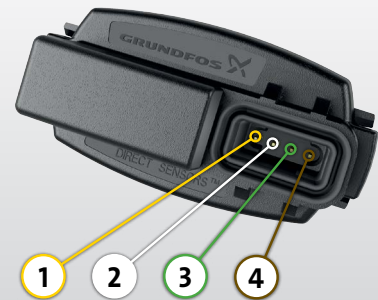
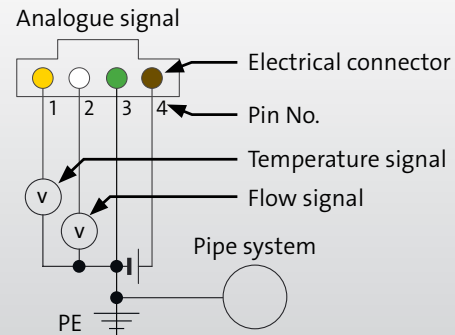
# RPS Pressure Sensor w/nipple



## Sensor output signals

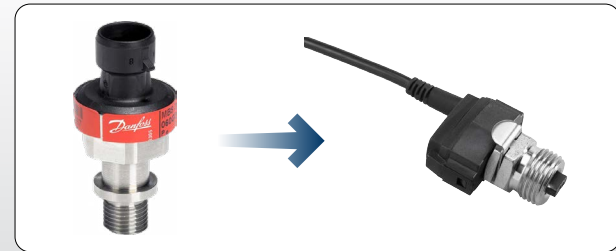
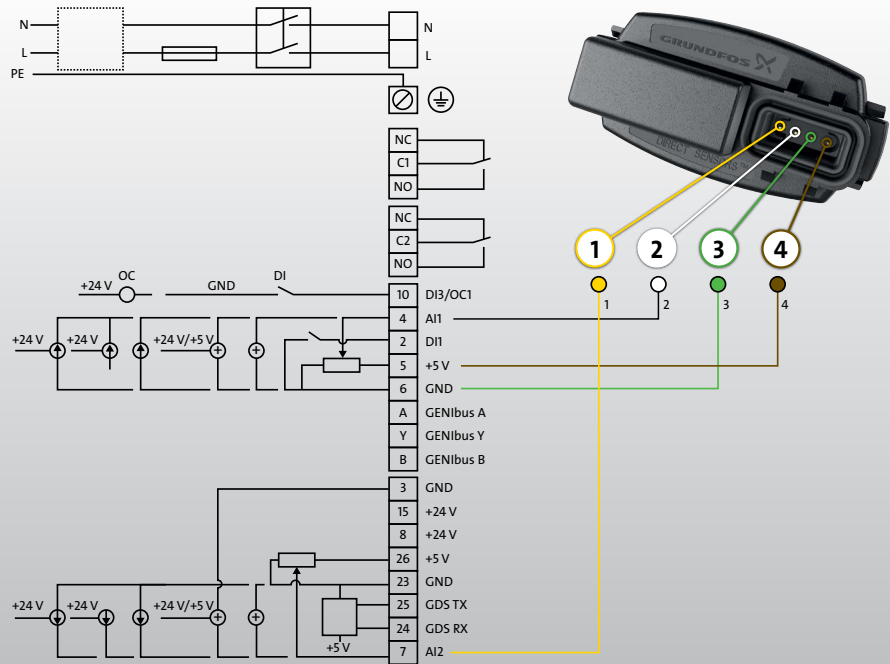


## Electrical connections



Pin	Configuration - Analogue signal
1	Analog signal (Temperature)*
2	Analog signal (Flow or pressure)*
3	GND (0V), PELV
4	Power Supply (+5 VDC) PELV

\* Common ground for both pressure & temperature signal.



Grundfos PC-tools

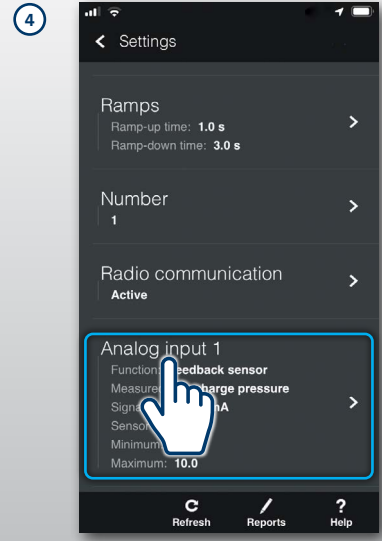
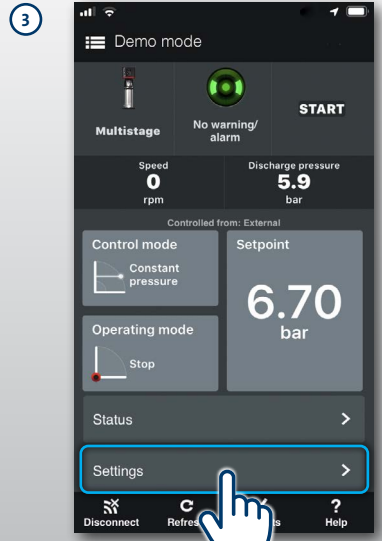
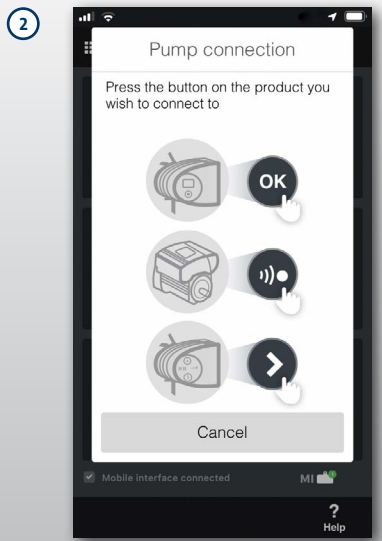
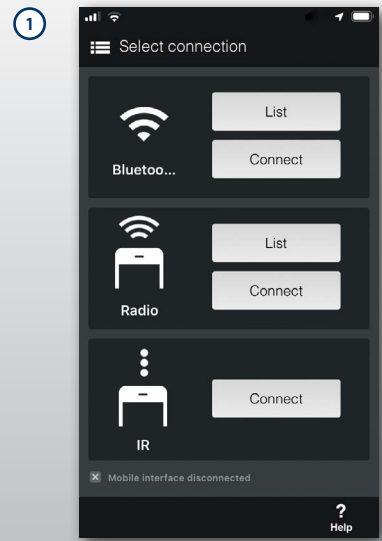


GSC file





**B** Grundfos GO



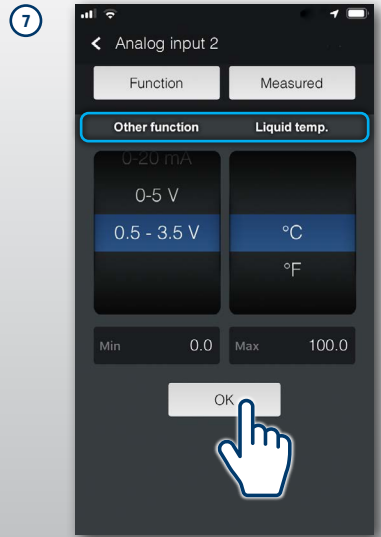




### Analog input 1



### Analog input 2



**Argentina**

Bombas GRUNDFOS de Argentina S.A.  
Phone: +54-3327 414 444  
Telefax: +54-3327 411 111

**Australia**

GRUNDFOS Pumps Pty. Ltd.  
Phone: +61-8-8461-4611  
Telefax: +61-8-8340 0155

**Austria**

GRUNDFOS Pumpen Vertrieb  
Ges.m.b.H.  
Tel.: +43-6246-883-0  
Telefax: +43-6246-883-30

**Belgium**

N.V. GRUNDFOS Bellux S.A.  
Tél.: +32-3-870 7300  
Télécopie: +32-3-870 7301

**Belarus**

Представительство ГРУНДФОС в  
Минске  
Тел.: +375 17 397 397 3  
+375 17 397 397 4  
Факс: +375 17 397 397 1

**Bosnia and Herzegovina**

GRUNDFOS Sarajevo  
Phone: +387 33 592 480  
Telefax: +387 33 590 465  
www.ba.grundfos.com  
email: grundfos@bih.net.ba

**Brazil**

BOMBAS GRUNDFOS DO BRASIL  
Phone: +55-11 4393 5533  
Telefax: +55-11 4343 5015

**Bulgaria**

Grundfos Bulgaria EOOD  
Tel. +359 2 49 22 200  
Fax. +359 2 49 22 201

**Canada**

GRUNDFOS Canada Inc.  
Phone: +1-905 829 9533  
Telefax: +1-905 829 9512

**China**

GRUNDFOS Pumps (Shanghai) Co. Ltd.  
Phone: +86-021-612 252 22  
Telefax: +86-021-612 253 33

**COLOMBIA**

GRUNDFOS Colombia S.A.S.  
Phone: +57(1)-2913444  
Telefax: +57(1)-8764586

**Croatia**

BOMBAS GRUNDFOS CROATIA d.o.o.  
Phone: +385 1 6595 400  
Telefax: +385 1 6595 499

**GRUNDFOS Sales Czechia and Slovakia s.r.o.**

Phone: +420-585-716 111

**Denmark**

GRUNDFOS DK A/S  
Tlf.: +45-87 50 50 50  
E-mail: info\_GDK@grundfos.com  
www.grundfos.com/DK

**Estonia**

GRUNDFOS Pumps Eesti OÜ  
Tel: + 372 606 1690  
Fax: + 372 606 1691

**Finland**

OY GRUNDFOS Pumput AB  
Phone: +358-(0)207 889 500

**France**

Pompes GRUNDFOS Distribution S.A.  
Tél.: +33-4 74 82 15 15  
Télécopie: +33-4 74 94 10 51

**Germany**

GRUNDFOS GMBH  
Tel.: +49-(0) 211 929 69-0  
e-mail: infoservice@grundfos.de  
Service in Deutschland:  
e-mail: kundendienst@grundfos.de

**Greece**

GRUNDFOS Hellas A.E.B.E.  
Phone: +0030-210-66 83 400  
Telefax: +0030-210-66 46 273

**Hong Kong**

BOMBAS GRUNDFOS Pumps (Hong Kong) Ltd.  
Phone: +852-27861706/27861741  
Telefax: +852-27858664

**Hungary**

GRUNDFOS Hungária Kft.  
Phone: +36-23 511 110  
Telefax: +36-23 511 111

**India**

GRUNDFOS Pumps India Private  
Limited  
Phone: +91-44 4596 6800

**Indonesia**

PT GRUNDFOS Pompa  
Phone: +62 21-469 51900  
Telefax: +62-21-460 6910/460 6901

**Ireland**

GRUNDFOS (Ireland) Ltd.  
Phone: +353-1-4089 800  
Fax: +353-1-4089 830

**Italy**

GRUNDFOS Pompe Italia S.r.l.  
Tel.: +39-02-95838112  
Telefax: +39-02-95309290/95838461

**Japan**

GRUNDFOS Pumps K.K.  
Phone: +81 53 428 4760  
Telefax: +81 53 428 5005

**Korea**

GRUNDFOS Pumps Korea Ltd.  
Phone: +82-2-5317 600  
Telefax: +82-2-5633 725

**Latvia**

SIA GRUNDFOS Pumps Latvia  
Tālr.: + 371 714 9640, 7 149 641  
Fakss: + 371 914 9646

**Lithuania**

GRUNDFOS Pumps UAB  
Tel: + 370 52 395 430  
Fax: + 370 52 395 431

**Malaysia**

GRUNDFOS Pumps Sdn. Bhd.  
Phone: +60-3-5569 2922  
Telefax: +60-3-5569 2866

**Mexico**

Bombas GRUNDFOS de México S.A.  
de C.V.  
Phone: +52-81-8144 4000  
Telefax: +52-81-8144 4010

**Netherlands**

GRUNDFOS Netherlands  
Tel.: +31-88-478 6336  
Telefax: +31-88-478 6332 s

**New Zealand**

GRUNDFOS Pumps NZ Ltd.  
Phone: +64-9-415 3240  
Telefax: +64-9-415 3250

**Norway**

GRUNDFOS Pumper A/S  
Tlf.: +47-22 90 47 00  
Telefax: +47-22 32 21 50

**Poland**

GRUNDFOS Pompy Sp. z o.o.  
Tel: (+48-61) 650 13 00  
Fax: (+48-61) 650 13 50

**Portugal**

Bombas GRUNDFOS Portugal, S.A.  
Tel.: +351-21-440 76 00  
Telefax: +351-21-440 76 90

**Romania**

GRUNDFOS Pompe România SRL  
Phone: +40 21 200 4100  
E-mail: romania@grundfos.ro

**Russia**

ООО Грундфос Россия  
Тел. (+7) 495 737 30 00, 564 88 00  
E-mail: grundfos.moscow@grundfos.com

**Serbia**

Grundfos Srbija d.o.o.  
Phone: +381 11 2258 740  
Telefax: +381 11 2281 769

**Singapore**

GRUNDFOS (Singapore) Pte. Ltd.  
Phone: +65-6681 9688  
Telefax: +65-6681 9689

**Slovakia**

GRUNDFOS s.r.o.  
Phona: +421 2 5020 1426

**Slovenia**

GRUNDFOS LJUBLJANA, d.o.o.  
Phone: +386 (0) 1 568 06 10  
Telefax: +386 (0) 1 568 06 19

**South Africa**

GRUNDFOS (PTY) LTD  
Phone: (+27) 10 248 6000  
Fax: (+27) 10 248 6002  
E-mail: lgradidge@grundfos.com

**Spain**

Bombas GRUNDFOS España S.A.  
Tel.: +34-91-848 8800  
Telefax: +34-91-628 0465

**Sweden**

GRUNDFOS AB  
Tel.: +46(0)771-32 23 00  
Telefax: +46(0)31-331 94 60

**Switzerland**

GRUNDFOS Pumpen AG  
Tel.: +41-44-806 8111  
Telefax: +41-44-806 8115

**Taiwan**

GRUNDFOS Pumps (Taiwan) Ltd.  
Phone: +886-4-2305 0868  
Telefax: +886-4-2305 0878

**Thailand**

GRUNDFOS (Thailand) Ltd.  
Phone: +66-2-725 8999  
Telefax: +66-2-725 8998

**Turkey**

GRUNDFOS POMPA San. ve Tic. Ltd. Sti.  
Phone: +90 - 262-679 7979  
Telefax: +90 - 262-679 7905  
E-mail: satis@grundfos.com

**Ukraine**

Бізнес Центр Європа  
Телефон: (+38 044) 237 04 00  
Факс.: (+38 044) 237 04 01

**United Arab Emirates**

GRUNDFOS Gulf Distribution  
Phone: +971-4- 8815 166  
Telefax: +971-4-8815 136

**United Kingdom**

GRUNDFOS Pumps Ltd.  
Phone: +44-1525-850000  
Telefax: +44-1525-850011

**U.S.A.**

GRUNDFOS Pumps Corporation  
Phone: +1-913-227-3400  
Telefax: +1-913-227-3500

**Uzbekistan**

Grundfos Tashkent, Uzbekistan The  
Representative Office of Grundfos  
Kazakhstan in Uzbekistan  
Телефон: (+998) 71 150 3290  
(+998) 71 150 3291  
Факс: (+998) 71 150 3292

Addresses revised 31.03.2020

99885503 06.2020

ECM: 1289488

**GRUNDFOS Holding A/S**

Poul Due Jensens Vej 7  
DK-8850 Bjerringbro  
Tel: +45 87 50 14 00  
[www.grundfos.com](http://www.grundfos.com)

**GRUNDFOS** 

Trademarks displayed in this material, including but not limited to Grundfos, the Grundfos logo and "be think innovate" are registered trademarks owned by The Grundfos Group. All rights reserved.

© 2020 Grundfos Holding A/S, all rights reserved.